



## 階級別優勝者

後列左から

男子60kg級  
男子73kg級  
男子81kg級  
男子90kg級  
男子無差別級

須藤 純平(高 商1)  
佐々木政也(桐 一2)  
橋本 恭佑(桐 一2)  
セルチャンアキラ(前 商2)  
吉川 拓海(育 英1)

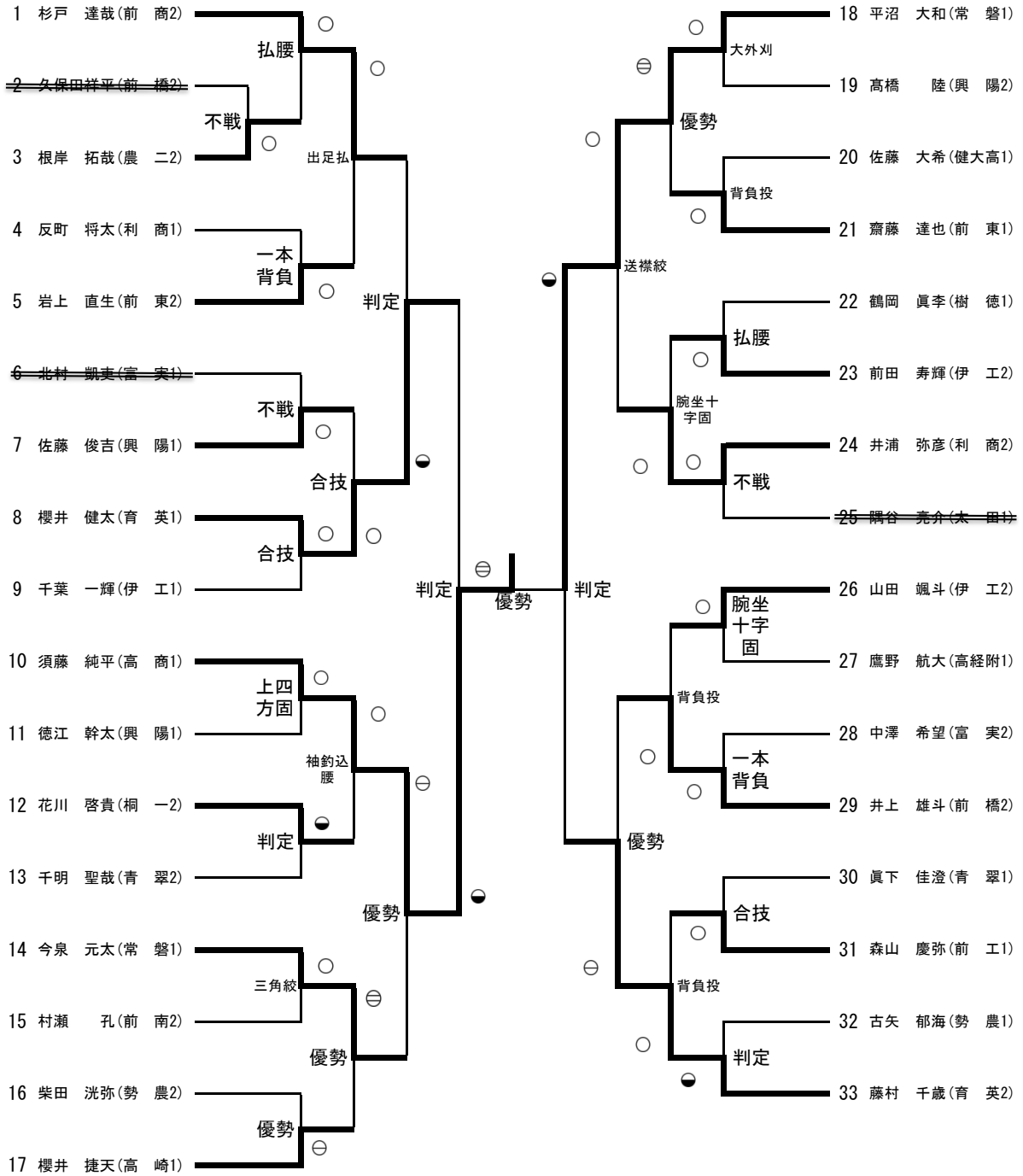
前列左から

女子52kg級  
女子57kg級  
女子63kg級  
女子70kg級  
女子無差別級

田中 優奈(常 磐2)  
外処美紗葵(常 磐1)  
石川 朋佳(勢 農1)  
滝澤 美咲(育 英2)  
遠峯 加奈(健大高2)

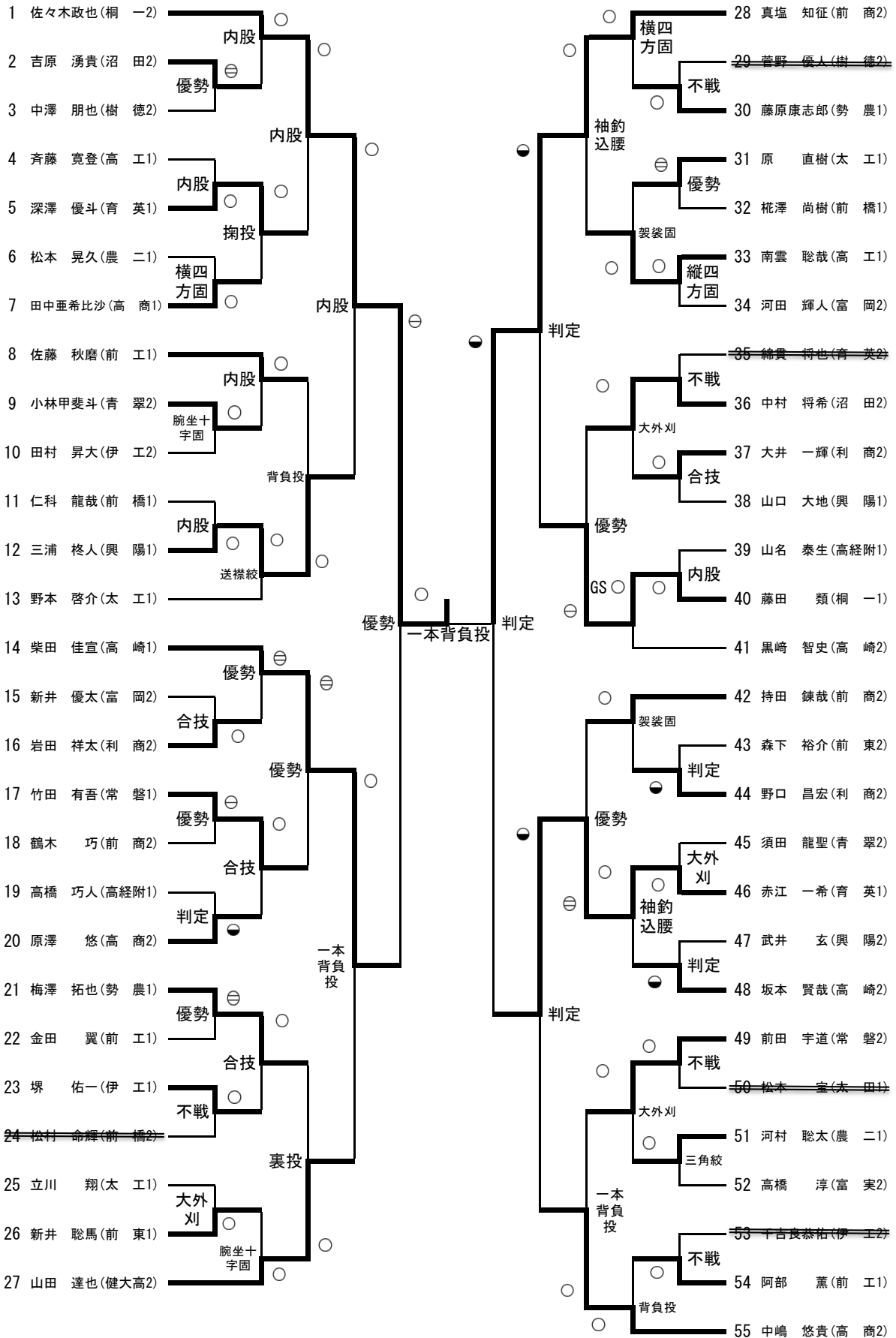
第二試合場

男子60kg級



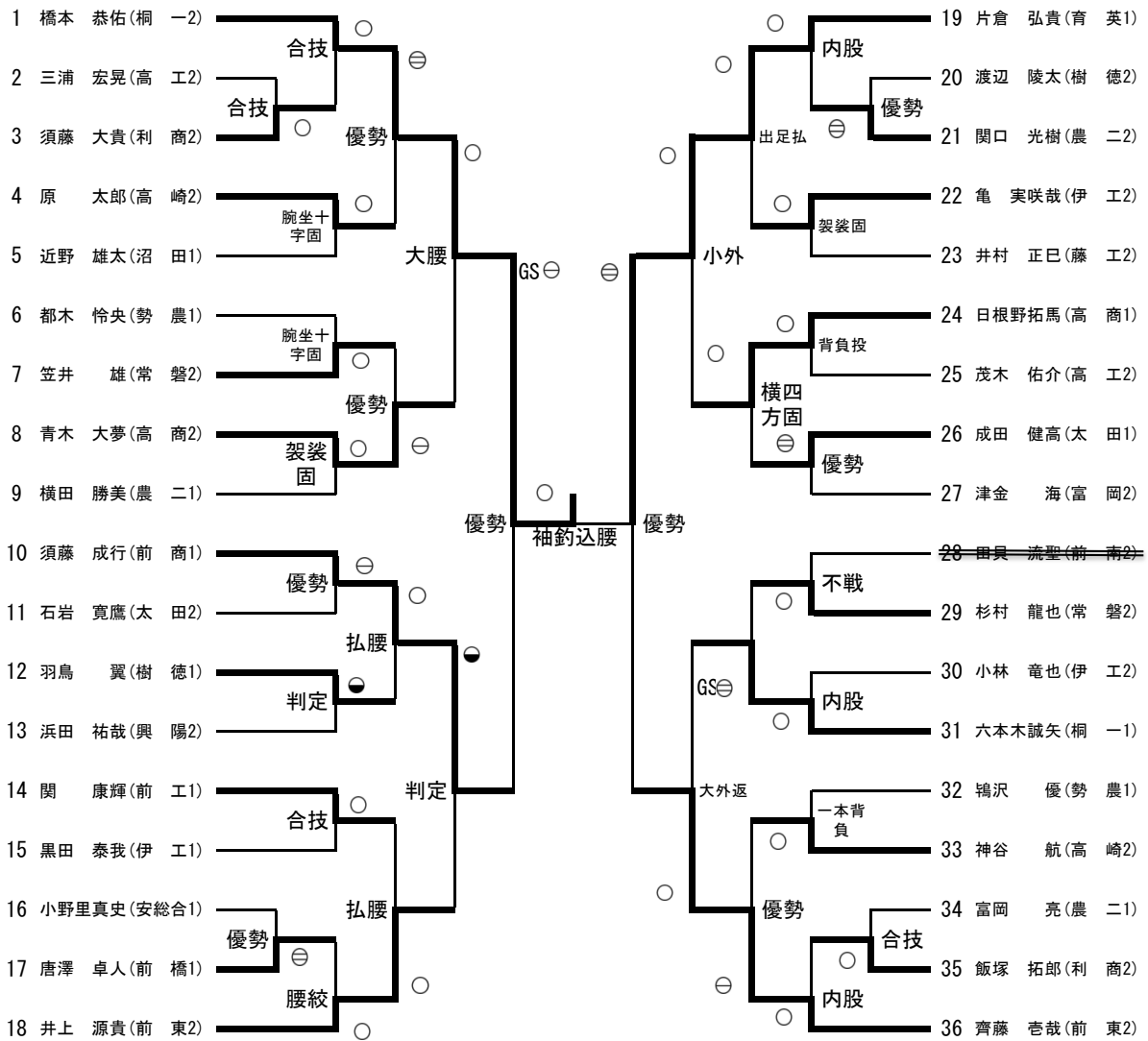
第一試合場

男子73kg級



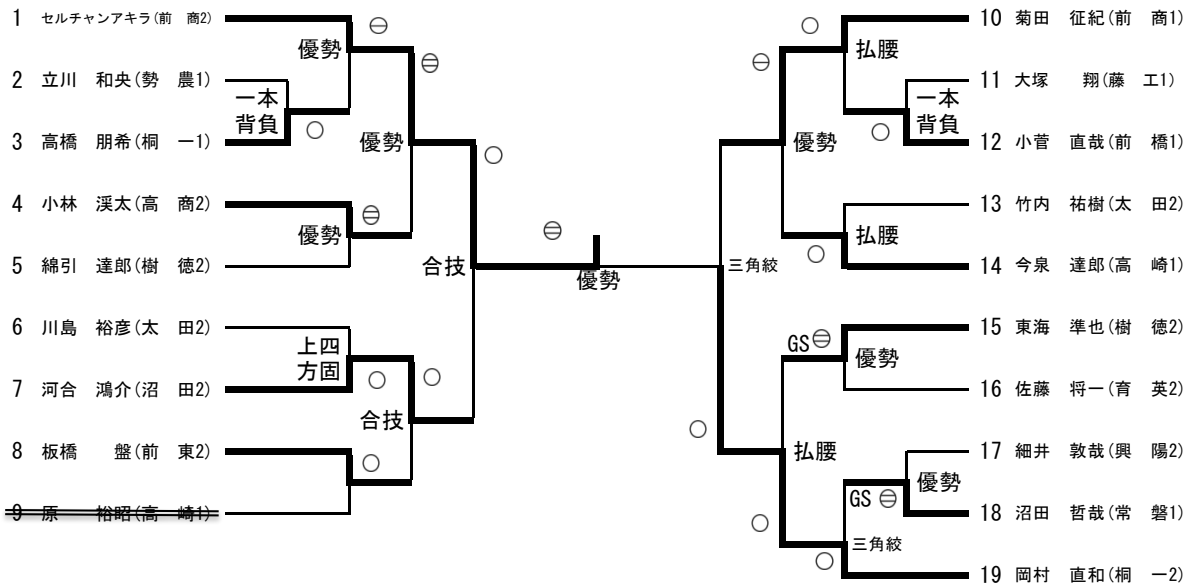
第三試合場

男子81kg級



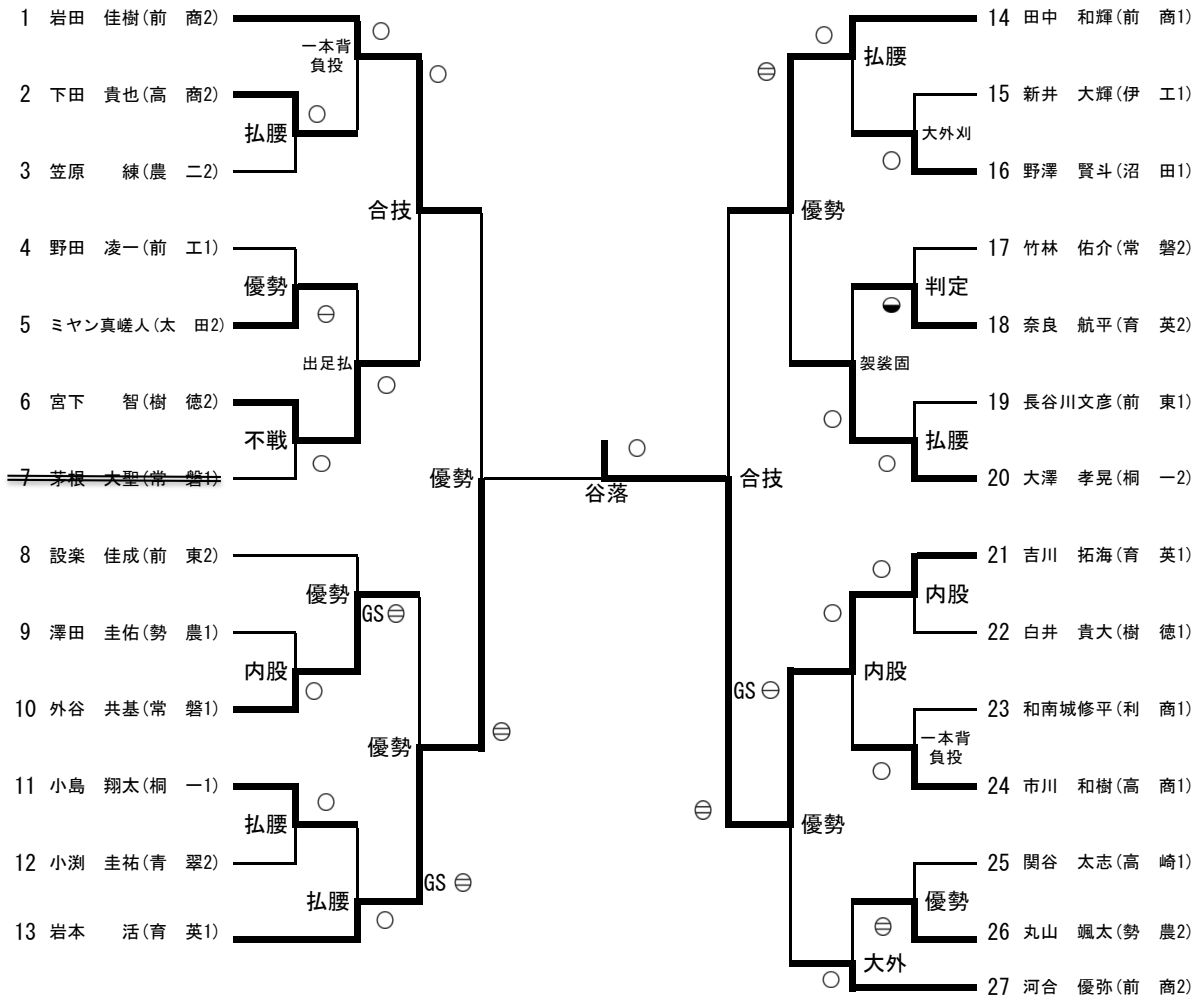
第二試合場

男子90kg級



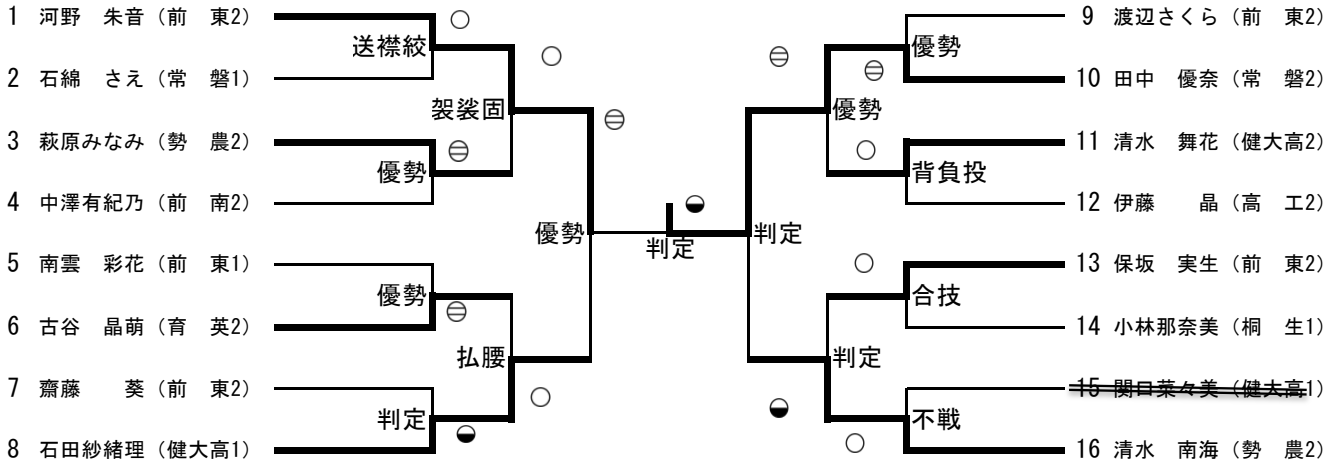
第三試合場

男子無差別級



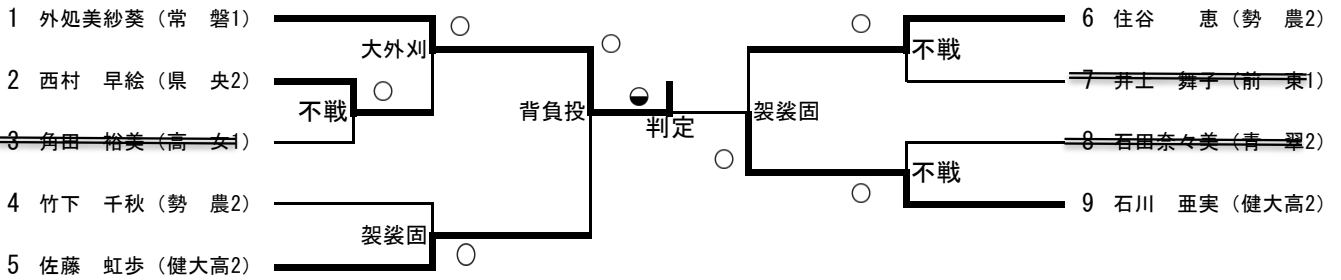
第二試合場

### 女子52kg級



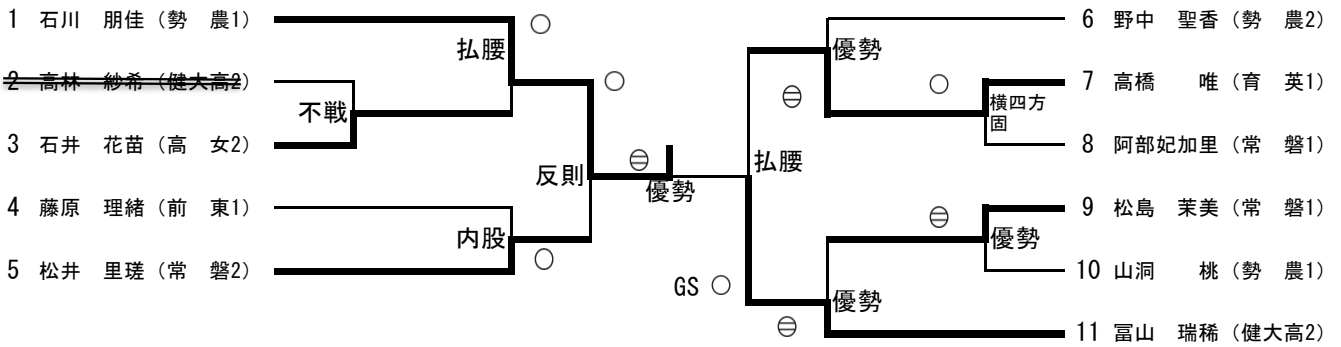
第三試合場

### 女子57kg級



第一試合場

### 女子63kg級



### 女子70kg級

第二試合場



### 女子無差別級

第一試合場

