

# 平成27年度 第39回群馬県中学校 春季柔道大会

平成27年 6月 6日 団体  
6月 7日 個人  
於 ぐんま武道館

## 団 体 決 勝 記 録

男子	箕郷中学校		② 対 2		相生中学校	
	氏名	判定	極り技	判定	氏名	
先鋒	武井 君仁	×	引き分け	×	金井 心伸	
次鋒	秋本 凌吾	○	合わせ技	△	浅見 和樹	
中堅	蒔田 有翔	△	内股	○	平野 就汰	
副将	中林 龍一	△	大外刈	○	藤掛 竜矢	
大将	河村 龍成	○	合わせ技	△	小野里 光洋	
代表	秋本 凌吾	●	指導1	△	藤掛 竜矢	

女子	桂萱中学校		1 対 ①		昭和中学校	
	氏名	判定	極り技	判定	氏名	
先鋒	佐藤 茉優	△	払腰	⊖	七五三木 茉那	
中堅	野口 夕芽	×	引き分け	×	保坂 まゆ	
大将	川端 千晴	●	指導3	△	諸田 真子	
代表						

### 男 子

優勝	箕	郷	中学校
準優勝	相	生	中学校
第三位	吉	岡	中学校
第三位	宝	泉	中学校

### 女 子

優勝	昭	和	中学校
準優勝	桂	萱	中学校
第三位	塚	沢	中学校
第三位	宮	郷	中学校

## 男 子 個 人 入 賞 者

### 50kg級

優勝	長谷川拓巳 (宝泉)
準優勝	武藤遼太 (榛名)
第三位	渡邊涼斗 (箱田)
第三位	野中一誠 (みずき)

### 55kg級

優勝	武井君仁 (箕郷)
準優勝	和田智輝 (佐野)
第三位	岩下哲也 (みずき)
第三位	金子龍玄 (桂萱)

### 60kg級

優勝	北條嘉人 (大胡)
準優勝	小島拓也 (新町)
第三位	石原樹 (宝泉)
第三位	高橋聖龍 (月夜野)

### 66kg級

優勝	秋本凌吾 (箕郷)
準優勝	米澤稜 (宝泉)
第三位	五十嵐潤 (館林第四)
第三位	下妻繭斗 (榛東)

### 73kg級

優勝	平野就汰 (相生)
準優勝	牛腸伊吹 (清流)
第三位	野本龍也 (前橋東)
第三位	茂木武蔵 (富岡東)

### 81kg級

優勝	関谷将人 (片岡)
準優勝	柴田昌彦 (高南)
第三位	森田亮 (吉岡)
第三位	奥深山聖也 (鎌倉)

### 90kg級

優勝	見友朝勝	(富岡西)
準優勝	藤掛竜矢	(相生)
第三位	中林龍一	(箕郷)
第三位	湯本祥伍	(富士見)

### 90kg超級

優勝	八木昌耶	(佐野)
準優勝	河村龍成	(箕郷)
第三位	小野里光洋	(相生)
第三位	高野隆治	(水上)

## 女子個人入賞者

### 40kg級

優勝	外処茅優	(邑楽)
準優勝	吉田愛	(前橋七)
第三位	渋谷愛優	(草津)
第三位	小池沙羅	(鎌倉)

### 44kg級

優勝	赤石萌夏	(みずき)
準優勝	須藤咲子	(大胡)
第三位	中村百華	(前橋七)
第三位	秋本紗英	(箕郷)

### 48kg級

優勝	佐藤茉優	(桂萱)
準優勝	佐藤里帆	(宮郷)
第三位	唐澤南美	(荒砥)
第三位	細矢美子	(みずき)

### 52kg級

優勝	早野那奈	(塚沢)
準優勝	野口夕芽	(桂萱)
第三位	豊田麻李亜	(みずき)
第三位	南雲杏未	(藪塚本町)

### 57kg級

優勝	川端千晴	(桂萱)
準優勝	七五三木茉那	(昭和)
第三位	長谷川緒寧	(新治)
第三位	田代つくし	(宮郷)

### 63kg級

優勝	赤江京佳	(塚沢)
準優勝	横坂柊花	(昭和)
第三位	佐藤ひかり	(玉村南)
第三位	田島愛弓	(あずま)

### 70kg級

優勝	小鮒未来	(群馬中央)
準優勝	保坂まゆ	(昭和)
第三位	土谷成瑠穂	(群馬南)
第三位	田口徳美	(赤堀)

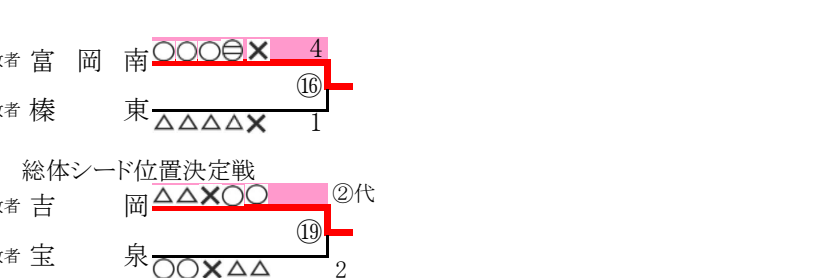
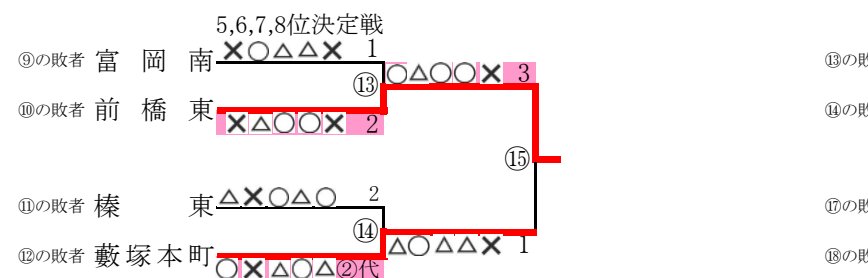
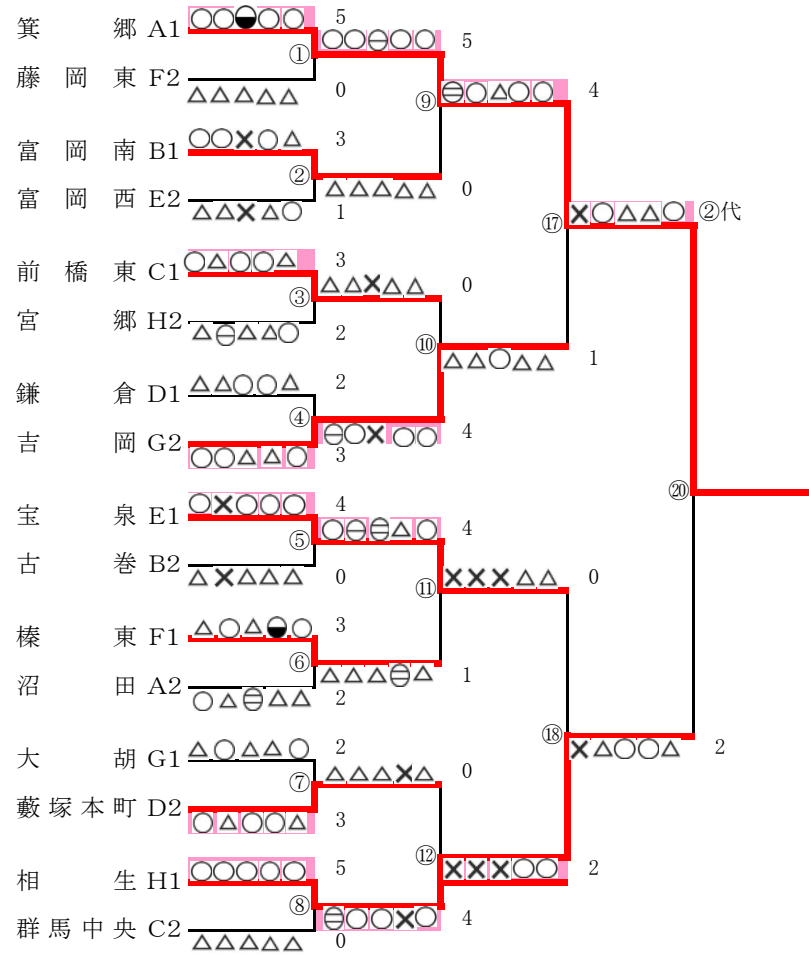
### 70kg超級

優勝	坂爪優渚	(榛名)
準優勝	金子綾夏	(箕郷)
第三位	諸田真子	(昭和)
第三位	山田玲奈	(赤堀)

平成27年度 群馬県中学校春季大会 第39回柔道大会 男子団体戦結果

平成27年6月6日 於 ぐんま武道館

ブロック	学校名	地区	1	2	3	勝数	順位
A	1 箕郷	(推薦)	○●○△○ 4	○●○●○●○ 5	2	1	
	2 沼田	(沼田)	△△△○△ 1	○●×○△ 3	1	2	
	3 高梁	(高梁)	△△×△○ 1	△△△△△ 1	0	3	
B	4 富岡南	(富岡甘楽)	○●○●○●○ 5	○●○●○△ 4	2	1	
	5 安中	(安中)	△△△△△ 0	△△△○△ 1	0	3	
	6 古参	(渋川北群馬)	○●○△○ 4	△△△△○ 1	1	2	
C	7 前橋東	(前橋)	○●○●○△ 4	○●○●○●○ 5	2	1	
	8 群馬中央	(高崎)	△△△△○ 1	○△△○●○ 3	1	2	
	9 新井	(桐生みどり)	△○●△△ 2	△△△△△ 0	0	3	
D	10 鎌倉	(推薦)	○×○●○ 4	△△○●○●○ 3	2	1	
	11 昭和	(利根)	△×△△△ 0	△△×△△ 0	0	3	
	12 藪塚本町	(太田)	○●×○●○ 4	○●△△△ 2	1	2	
E	13 宝泉	(推薦)	○△○●○△ 3	○△○●○△ 3	2	1	
	14 富岡西	(富岡甘楽)	△○△△○ 2	○△○●○●○ 4	1	2	
	15 みずき	(前橋)	△○△△△ 1	△△△△○ 2	0	3	
F	16 榛東	(渋川北群馬)	△○●△○ 3	○●○●○△ 3	2	1	
	17 藤岡東	(藤岡多野)	○△△○△ 2	○●○●○△ 3	1	2	
	18 片岡	(高崎)	△△△○●○ 2	△△△○●○ 2	0	3	
G	19 吉岡	(渋川北群馬)	○●○●○●○ 5	△△×○△ 1	1	2	
	20 中之条	(吾妻)	△△△△△ 0	△△△○△ 1	0	3	
	21 大胡	(前橋)	○●○△○ 4	○●×△○ 3	2	1	
H	22 相生	(推薦)	○●○●○△ 4	○●○●○●○ 5	2	1	
	23 宮郷	(伊勢崎佐波)	△△△△○ 1	○●○●○●○ 4	1	2	
	24 館林第四	(館林)	△△△△△ 1	△△△△△ 0	0	3	



\* 記号の見方 ○…一本勝ち ○●…技有り勝ち ○●●…有効勝ち ×…引き分け △…負け 代…代表戦で勝った  
 ○GS ○GS ○GS ●GS …ゴールデンスコア

平成27年度 群馬県中学校春季大会 第39回柔道大会 女子団体戦結果

平成27年6月6日 於 ぐんま武道館大道場

ブロック	学校名	地区	1	2	3	勝数	順位
A	1 桂 萱 (推薦)	×	○ ○ ○	2	○ ○ ○	3	2 1
	2 邑 楽 (邑楽)	×	△ △ △	0	○ ○ △	2	1 2
	3 藤 岡 北 (藤岡多野)			△ △ ○	1	△ △ △	0 0 3

ブロック	学校名	地区	1	2	3	勝数	順位
B	4 大 胡 (前橋)	○	△ ○ ○	2	△ △ ×	0	1 2
	5 高崎寺尾 (高崎)	△	○ △ △	1	△ △ △	0	0 3
	6 新 治 (利根)			○ ○ ○	3	○ ○ ×	2 2 1

ブロック	学校名	地区	1	2	3	勝数	順位
C	7 宮 郷 (伊勢崎佐波)	△	○ ○ ○	2	○ ○ ○	3	2 1
	8 館林第一 (館林)	○	△ △ △	1	○ ○ ○	3	1 2
	9 高崎中尾 (高崎)			△ △ △	0	△ △ △	0 0 3

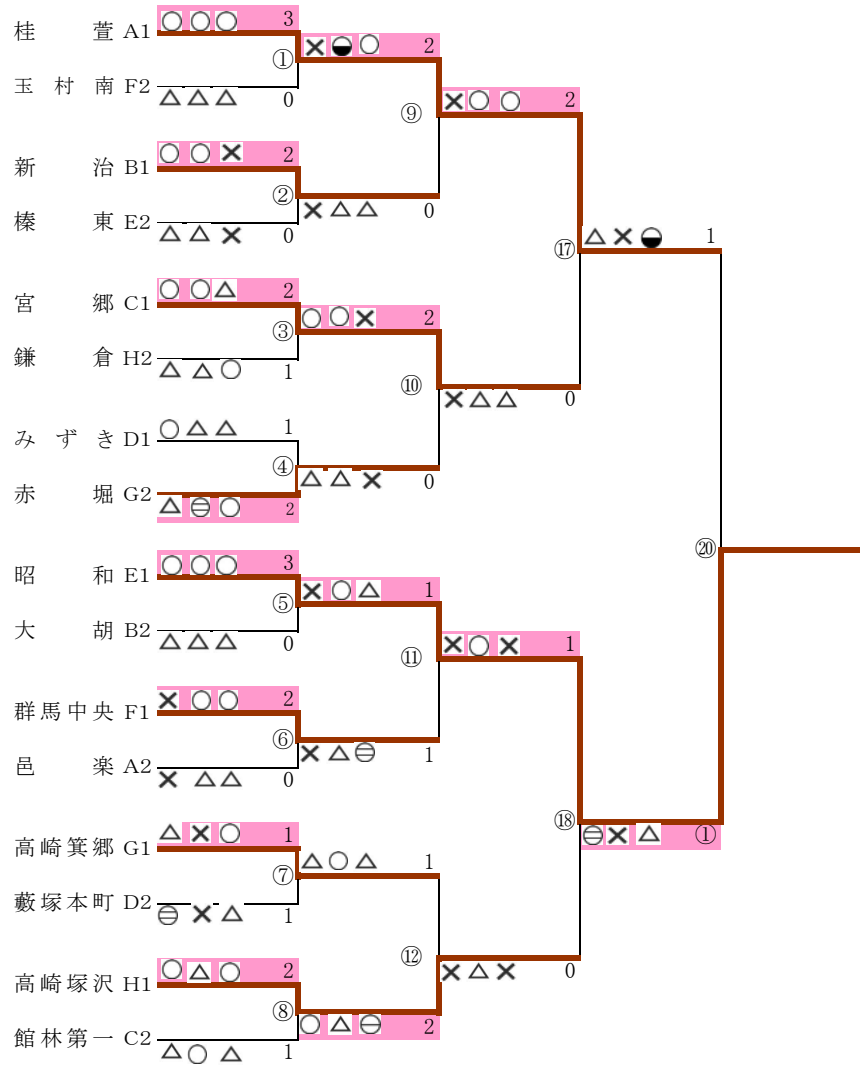
ブロック	学校名	地区	1	2	3	勝数	順位
D	10 み ず き (推薦)	×	⊖ × ×	1	○ × ⊖	2	2 1
	11 藪塚本町 (太田)	×	△ × ×	0	○ △ ×	①代	1 2
	12 相 生 (桐生みどり)			△ ○ ×	1	△ × △	0 0 3

ブロック	学校名	地区	1	2	3	勝数	順位
E	13 昭 和 (推薦)	○	○ ○ ○	3	○ ○ ×	2	2 1
	14 薄 根 (沼田)	△	△ △ △	0	△ △ △	0	0 3
	15 榛 東 (渋川北群馬)			○ ○ ○	3	△ △ ×	0 1 2

ブロック	学校名	地区	1	2	3	勝数	順位
F	16 群馬中央 (高崎)	○	⊖ ○ ○	3	○ ○ ○	3	2 1
	17 玉村南 (伊勢崎佐波)	△	△ △ △	0	△ ○ ○	2	1 2
	18 富 士 見 (前橋)			○ △ △	1	△ △ △	0 0 3

ブロック	学校名	地区	1	2	3	勝数	順位
G	19 高崎箕郷 (高崎)	○	○ ○ ○	3	○ × ×	1	2 1
	20 安 中 二 (安中)	△	△ △ △	0	△ △ △	0	0 3
	21 赤 堀 (伊勢崎佐波)			○ ○ ○	3	△ × ×	0 1 2

ブロック	学校名	地区	1	2	3	勝数	順位
H	22 高崎塚沢 (推薦)	○	○ ○ ○	3	○ △ ○	2	2 1
	23 富岡東 (富岡甘楽)	△	△ △ △	0	△ △ ×	0	0 3
	24 鎌 倉 (前橋)			○ ○ ×	2	△ ○ △	1 1 2



昭和村立昭和中学校 (利根郡) 初優勝

5,6,7,8位決定戦

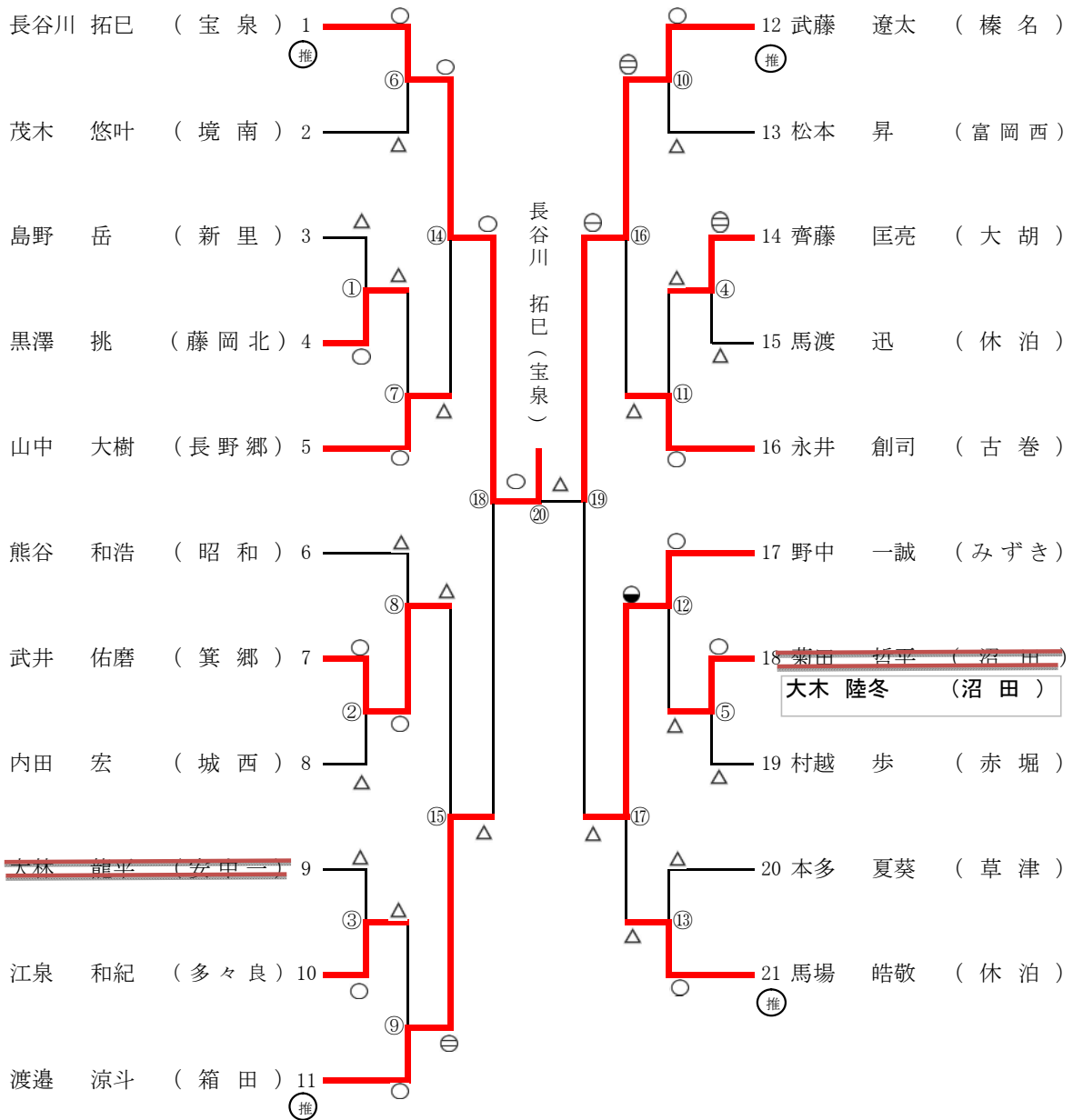


総体シード位置決定戦

\*記号の見方 ○…一本勝ち ⊖…技有り勝ち ⊖…有効勝ち ×…引き分け △…負け 代…代表戦で勝った  
 ○GS ⊖GS ⊖GS ⊖GS ⊖GS …ゴールデンスコア

# 第39回 群馬県中学校春季柔道大会 男子50kg級

平成27年6月7日 於 ぐんま武道館



渡邊 涼斗  
 野中 一誠

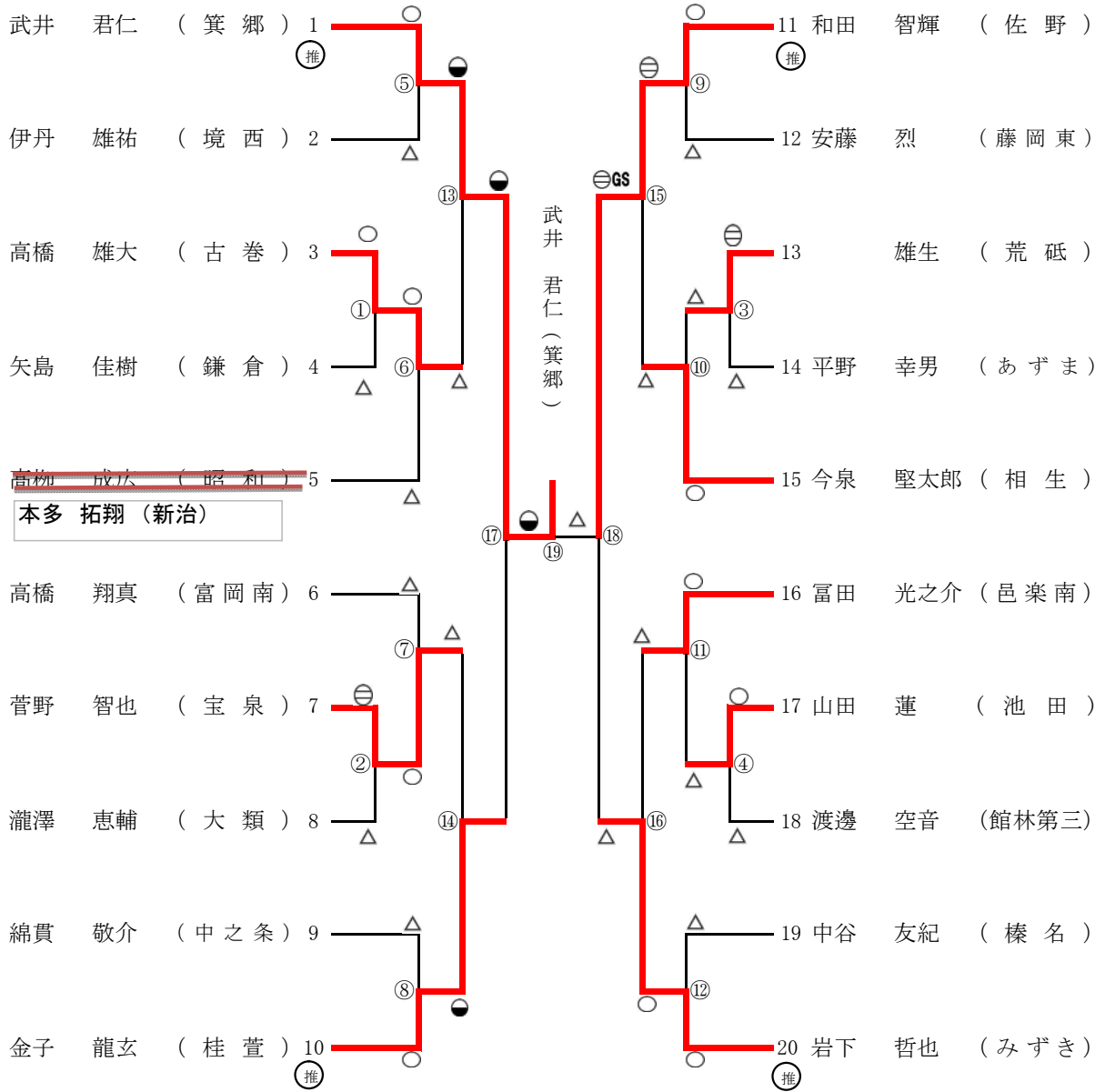
総体シード位置決定戦

※記号の見方 ○…一本勝 △…技有勝 ⊖…有効勝 ○GS ⊖GS ⊖GS ⊖GS 指導1GS 指導2GS 指導3GS …ゴールデンズコー  
 指導1 指導2 指導3 …僅差勝

# 第39回 群馬県中学校春季柔道大会

## 男子55kg級

平成27年6月7日 於 ぐんま武道館



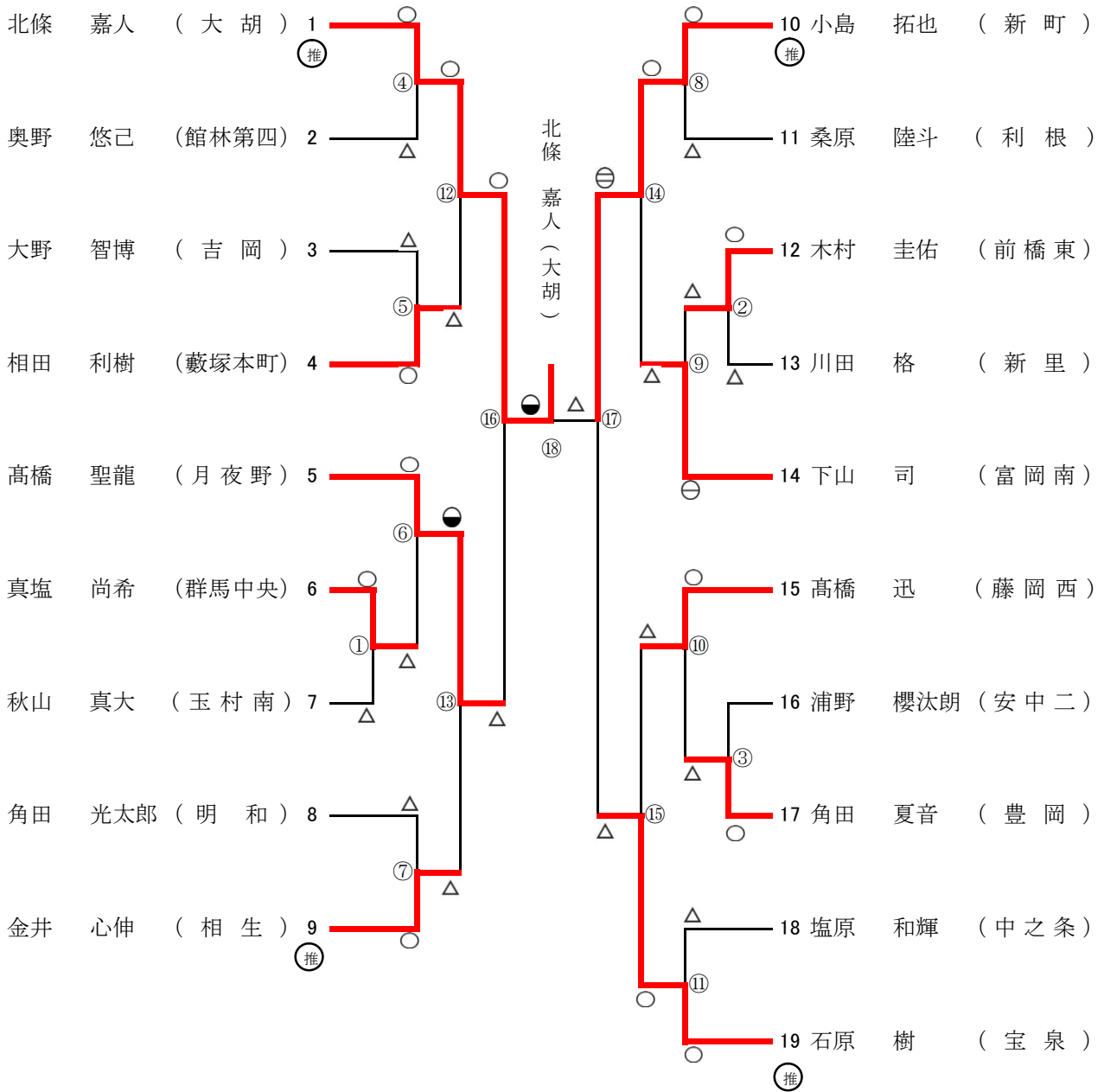
※記号の見方 ○…一本勝 ⊖…技有勝 ⊖…有効勝 ○GS ⊖GS ⊖GS ⊖GS GS指導1 GS指導2 GS指導3 …ゴールデンスコア  
 指導1 指導2 指導3 …僅差勝



総体シード位置決定戦

# 第39回 群馬県中学校春季柔道大会 男子60kg級

平成27年6月7日 於 ぐんま武道館



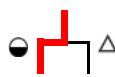
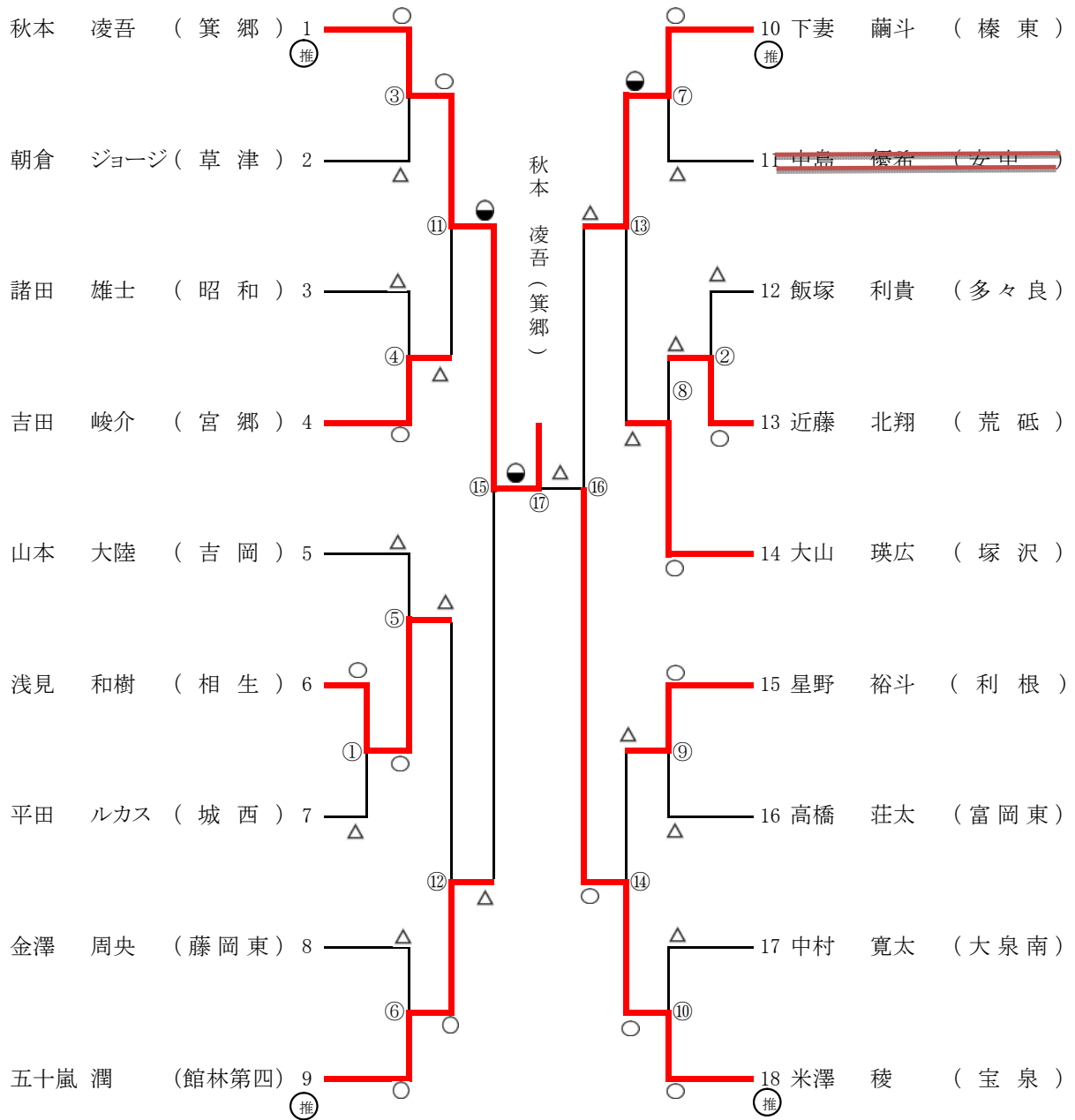
高橋 聖龍  
石原 樹

総体シード位置決定戦

※記号の見方 ○…一本勝 ⊖…技有勝 ⊖GS…有効勝 ○GS⊖GS⊖GS●GS GS指導1GS指導2 GS指導3 …ゴールデンスコア  
指導1 指導2 指導3 …僅差勝

# 第39回 群馬県中学校春季柔道大会 男子66kg級

平成27年6月7日 於 ぐんま武道館



五十嵐 潤  
下妻 繭斗

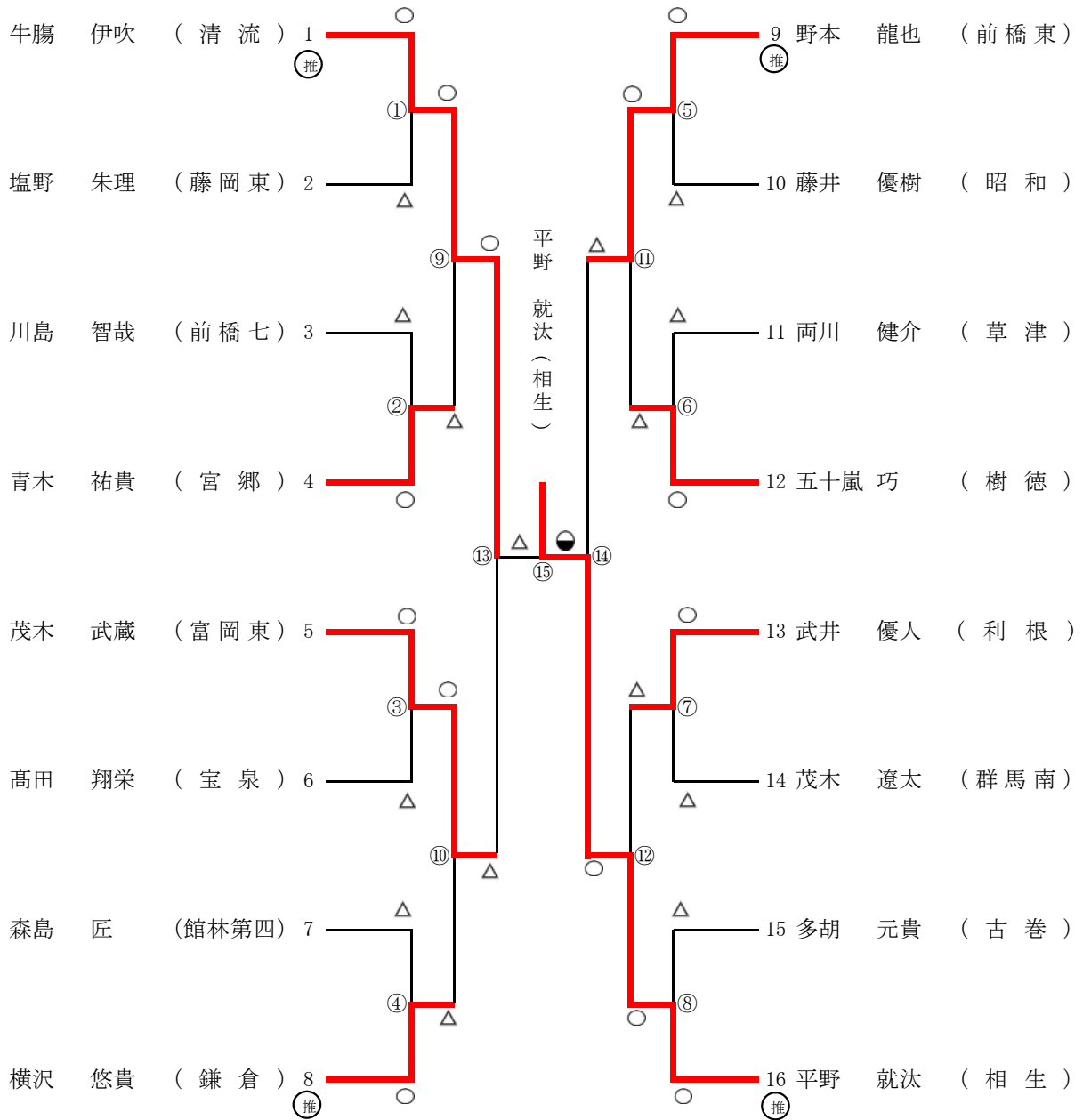
総体シード位置決定戦

※記号の見方 ○…一本勝 △…技有勝 ●…有効勝 ○GS △GS ●GS GS指導1 GS指導2 GS指導3 …ゴールデンスコア-指導1 指導2 指導3 …僅差勝



# 第39回 群馬県中学校春季柔道大会 男子73kg級

平成27年6月7日 於 ぐんま武道館



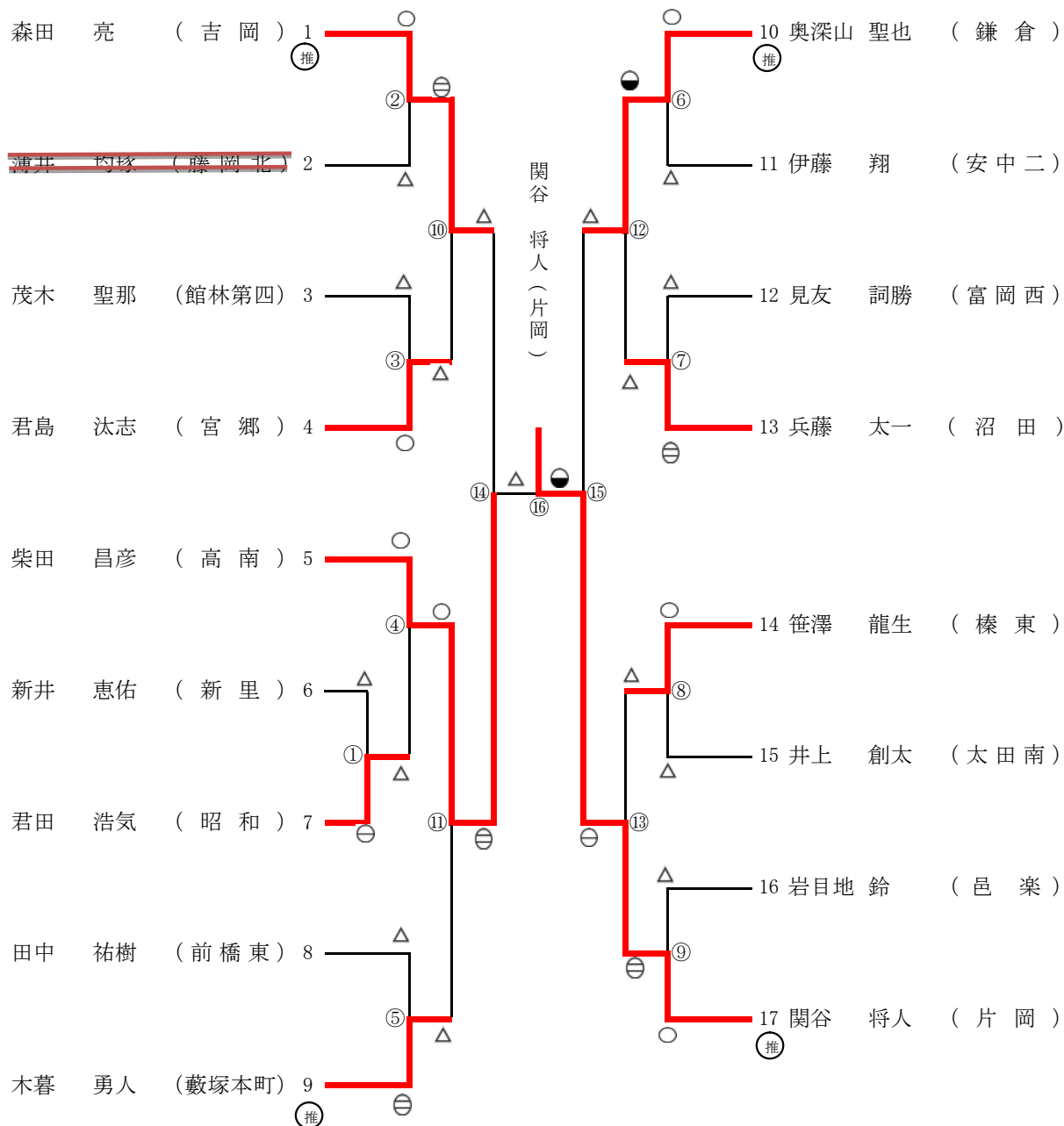
茂野  
木本  
武龍  
蔵也

総体シード位置決定戦

※記号の見方 ○…一本勝 ○…技有勝 ○…有効勝 ○GS○GS○GS ●GS GS指導1GS指導2 GS指導3 …ゴールデンスコア-  
指導1 指導2 指導3 …僅差勝

# 第39回 群馬県中学校春季柔道大会 男子81kg級

平成27年6月7日 於 ぐんま武道館

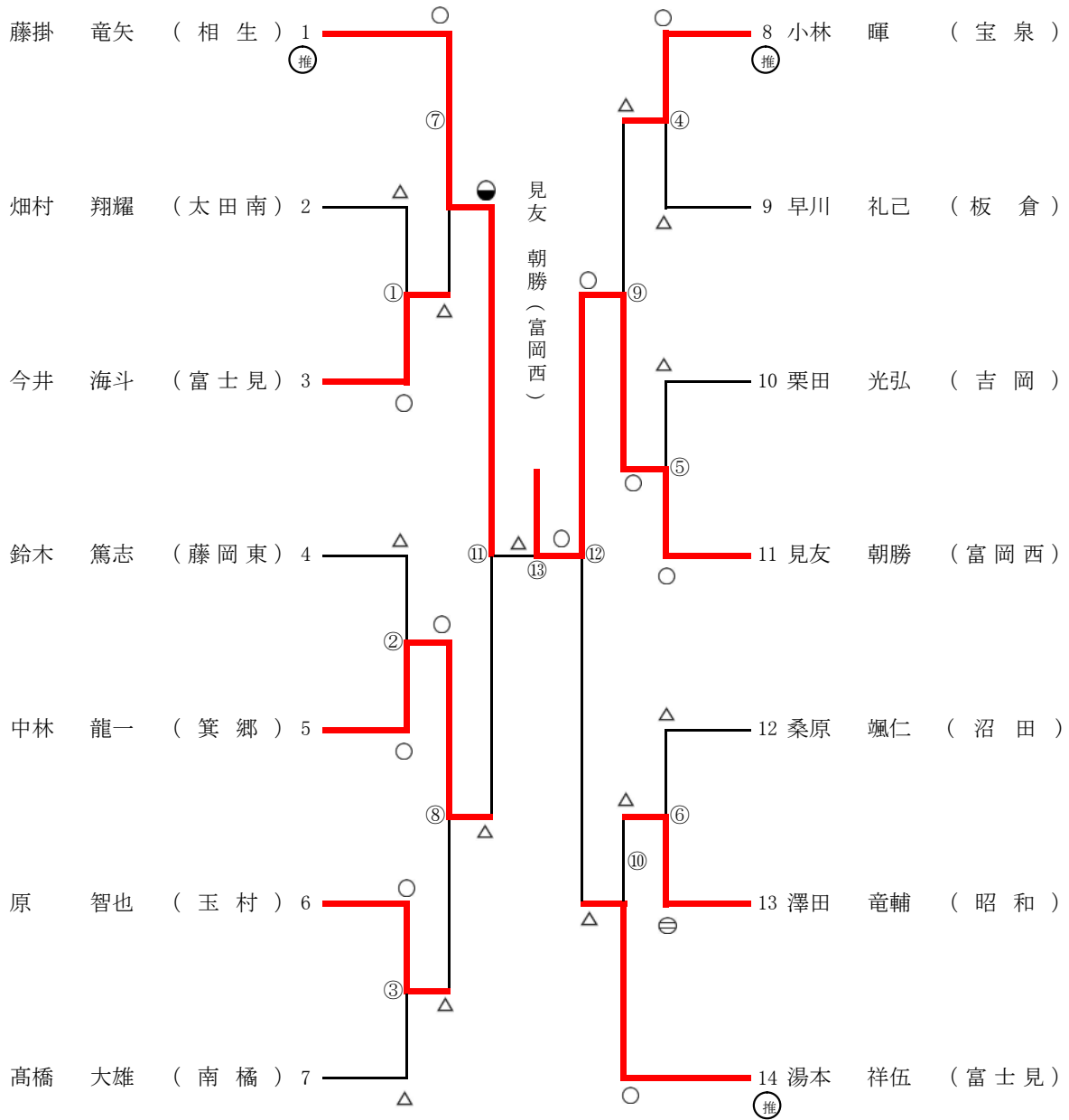


総体シード位置決定戦

※記号の見方 ○…一本勝 ⊖…技有勝 ⊕…有効勝 ○GS○GS○GS●GS GS指導1 GS指導2 GS指導3 …ゴールデンスコアー  
指導1 指導2 指導3 …僅差勝

# 第39回 群馬県中学校春季柔道大会 男子90kg級

平成27年6月7日 於 ぐんま武道館

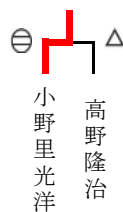
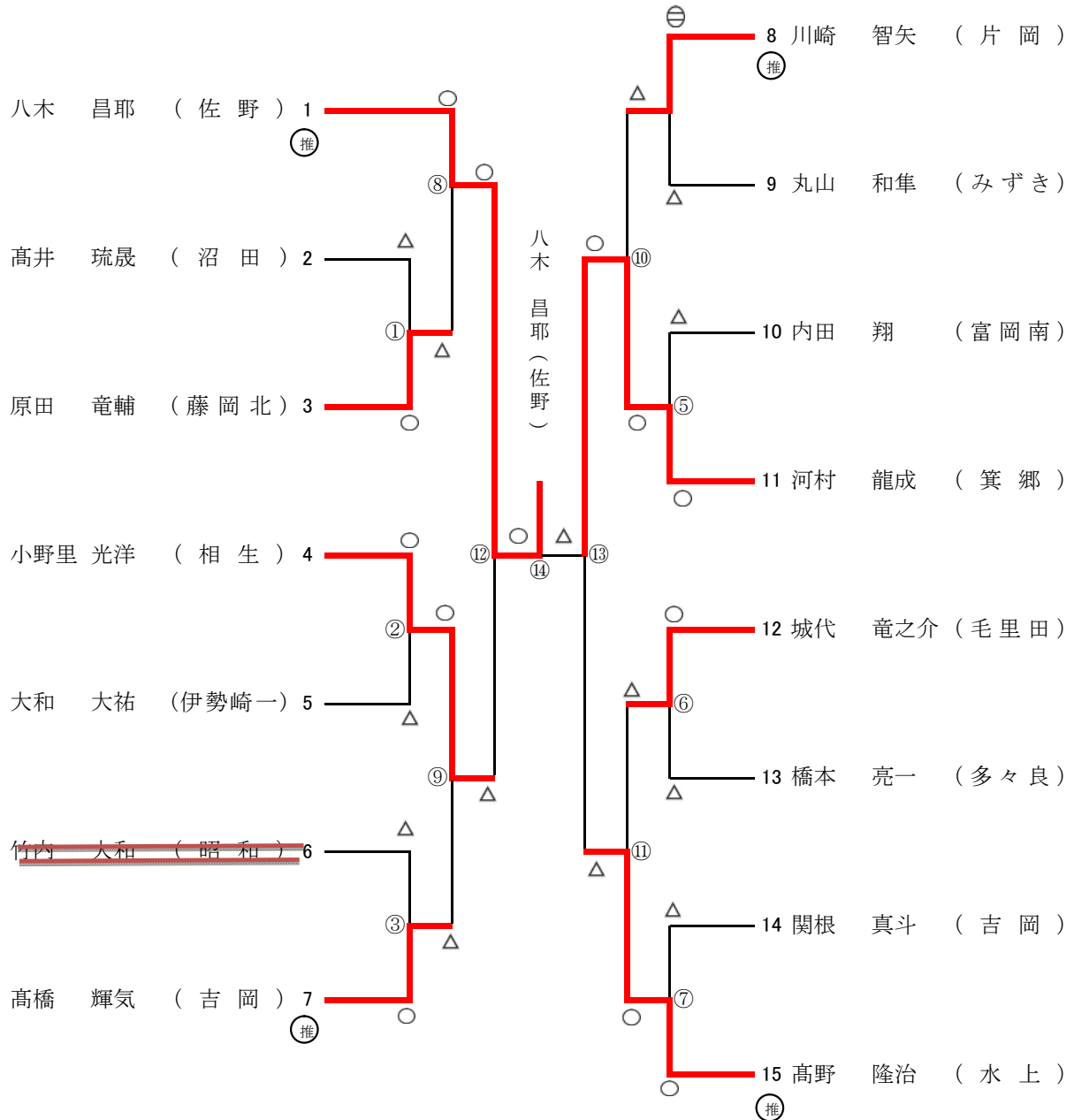


総体シード位置決定戦

※記号の見方 ○…一本勝 ⊖…技有勝 ⊖…有効勝 ○GS⊖GS⊖GS⊖GS GS指導1GS指導2 GS指導3 …ゴールデンスコア  
指導1 指導2 指導3 …僅差勝

# 第39回 群馬県中学校春季柔道大会 男子90kg超級

平成27年6月7日 於 ぐんま武道館

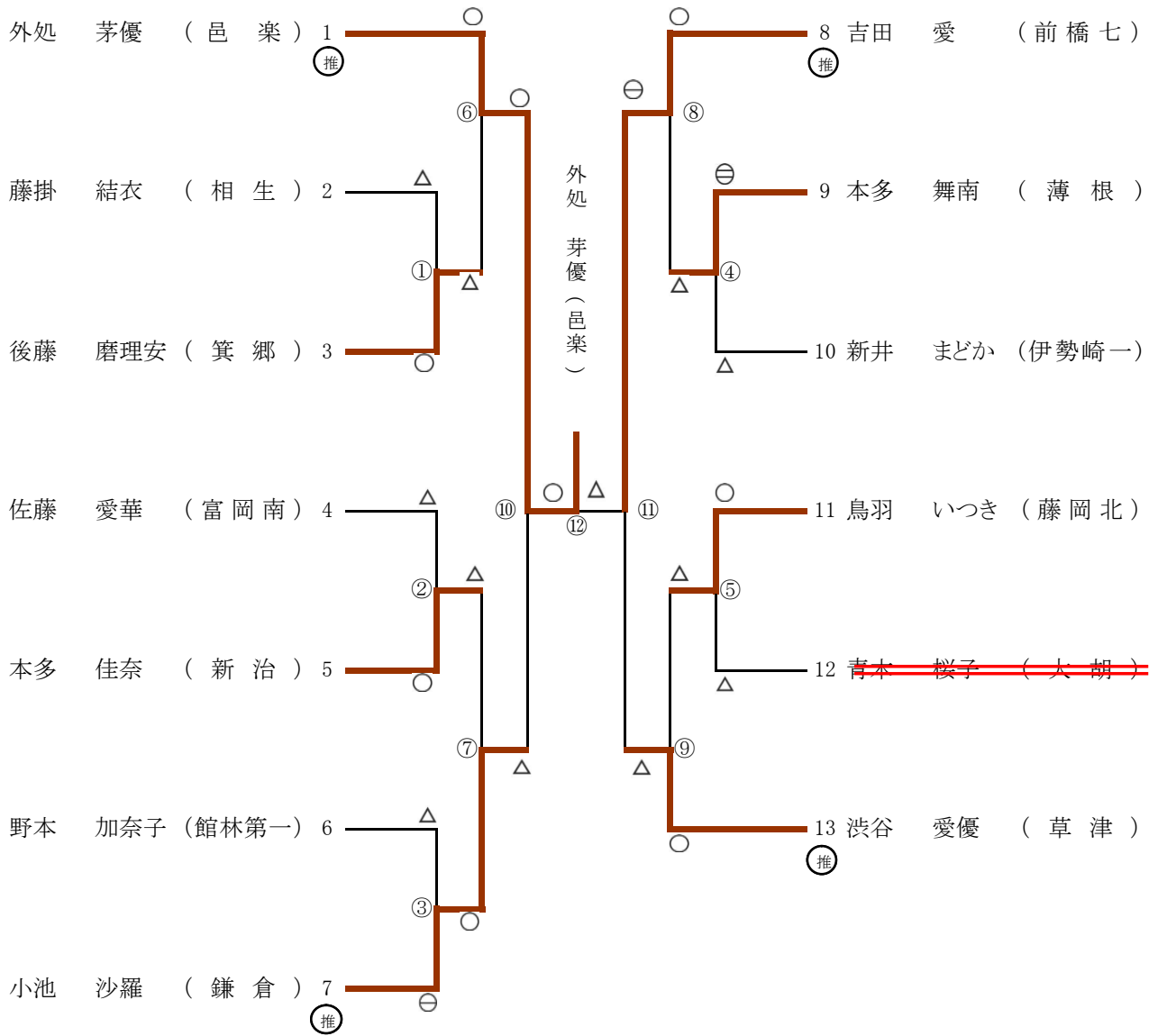


総体シード位置決定戦

※記号の見方 ○…一本勝 ⊖…技有勝 ⊖…有効勝 ○GS ⊖GS ⊖GS ⊖GS GS指導1GS 指導2GS 指導3GS …コールデンスコア  
指導1 指導2 指導3 …僅差勝

# 第39回 群馬県中学校春季柔道大会 女子40kg級

平成27年6月6日 於 ぐんま武道館



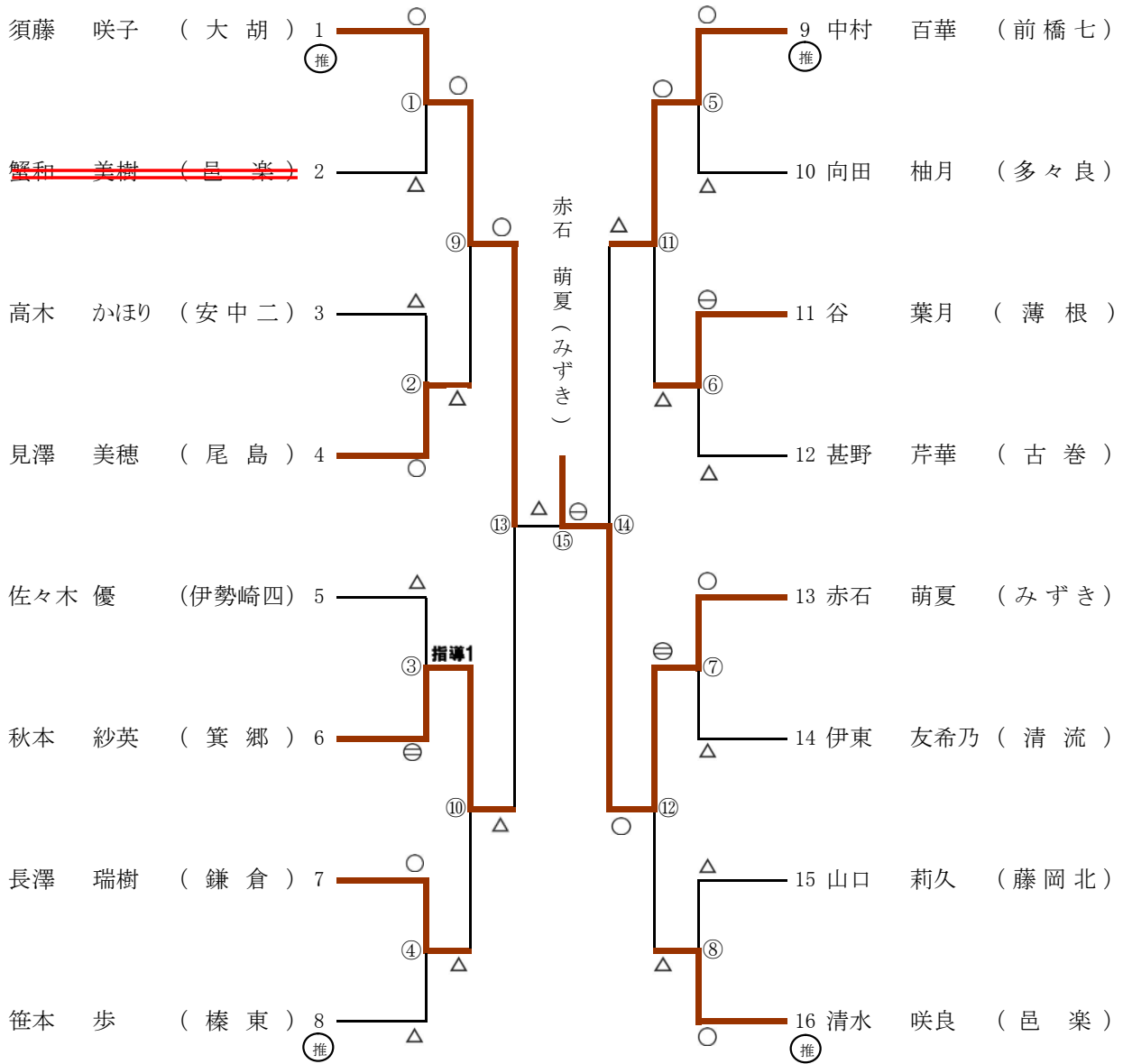
小 渋谷  
池 谷  
沙 愛  
羅 優

総体シード位置決定戦

※記号の見方 ○…一本勝 ⊖…技有勝 ⊖…有効勝 ○GS ⊖GS ⊖GS ⊖GS GS指導1 GS指導2 GS指導3 …ゴールデンスコア  
指導1 指導2 指導3 …僅差勝

# 第39回 群馬県中学校春季柔道大会 女子44kg級

平成27年6月6日 於 ぐんま武道館



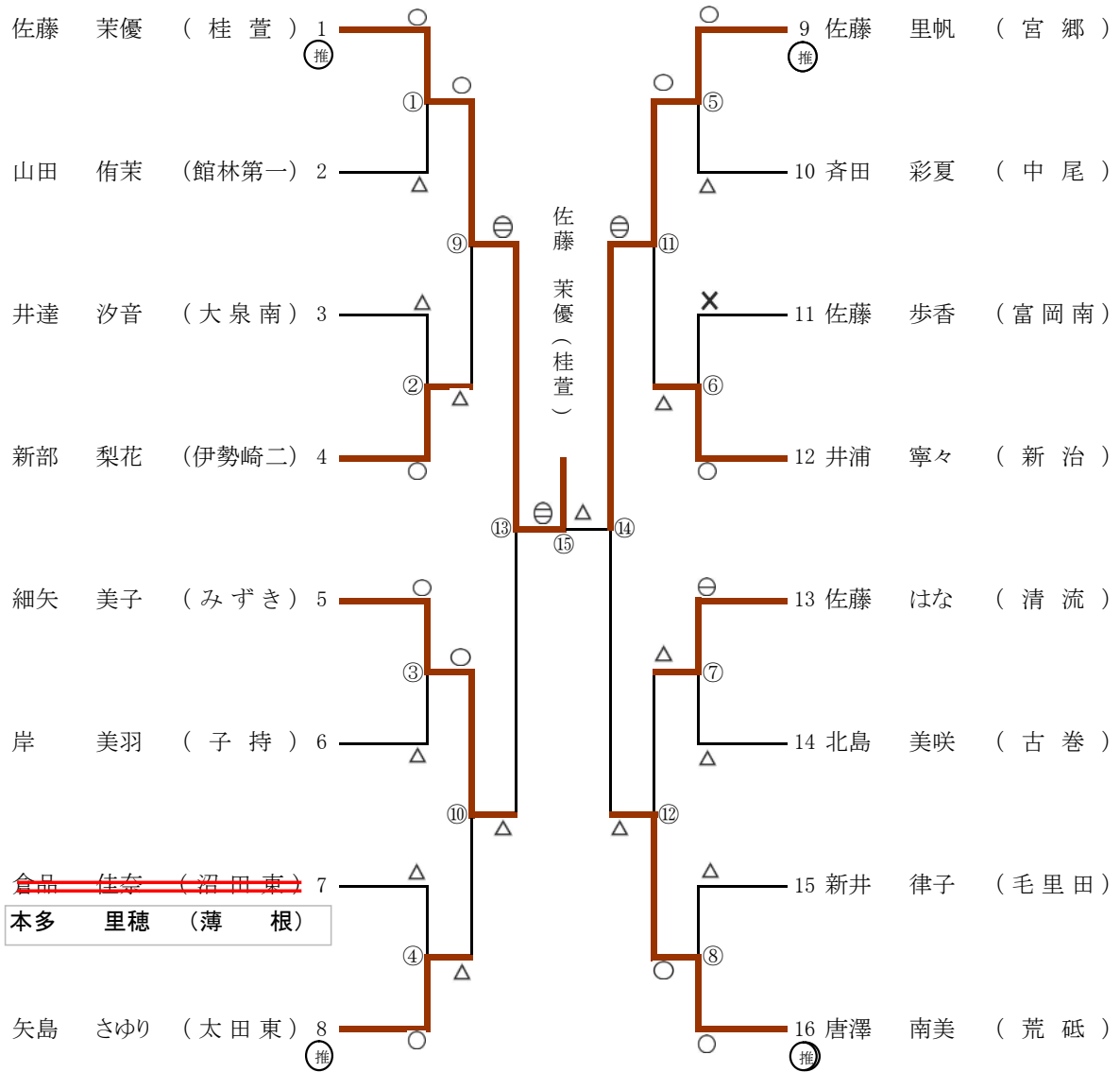
秋本 中村  
沙英 百華

総体シード位置決定戦

※記号の見方 ○…一本勝 ⊖…技有勝 ⊕…有効勝 ○GS ⊖GS ⊕GS GS指導1GS指導2 GS指導3 …ゴールデンスコアー  
指導1 指導2 指導3 …僅差勝

# 第39回 群馬県中学校春季柔道大会 女子48kg級

平成27年6月6日 於 ぐんま武道館



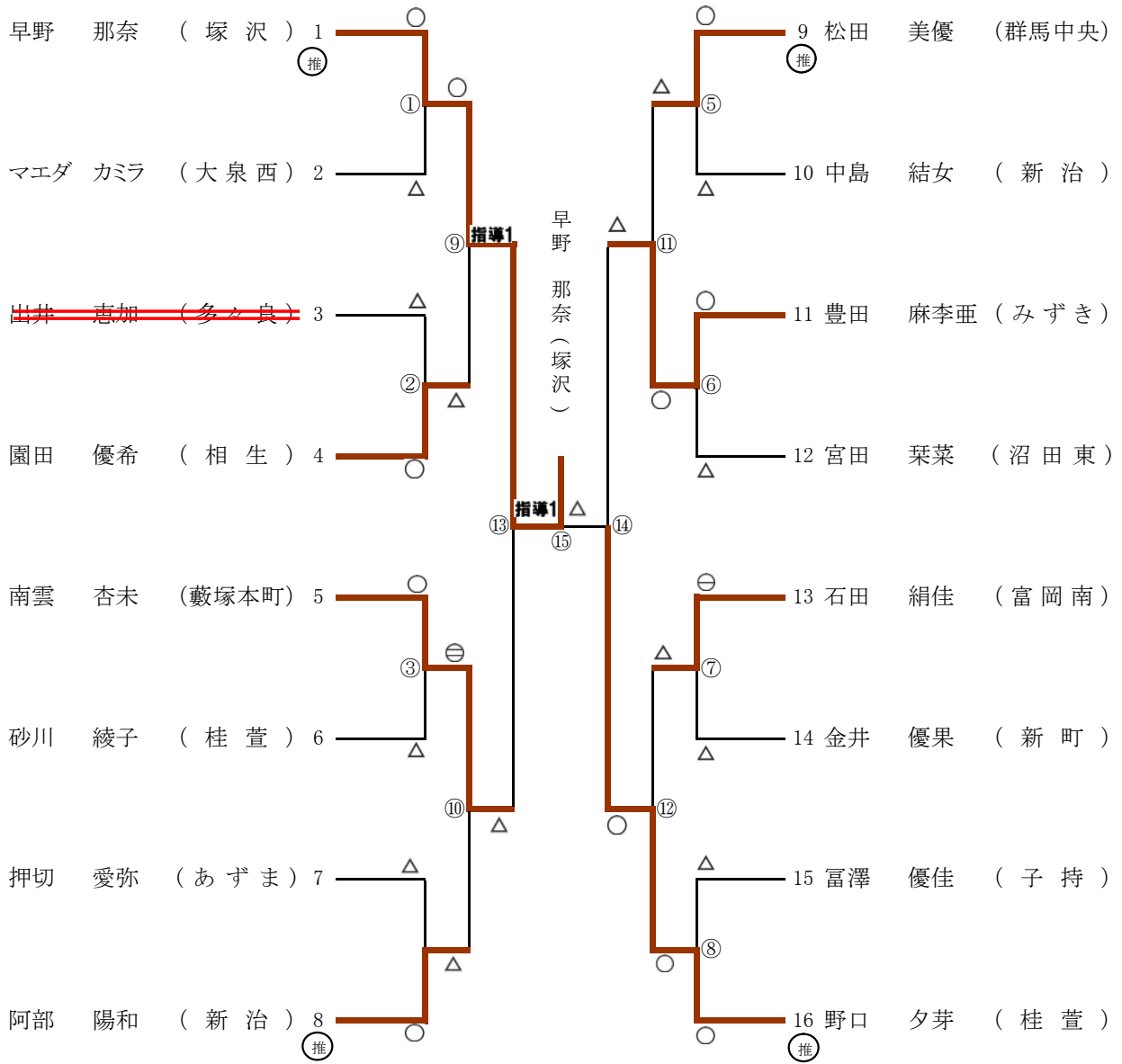
細 唐  
矢 沢  
美 南  
子 美

総体シード位置決定戦

※記号の見方 ○…一本勝 ⊖…技有勝 ⊖…有効勝 ○GS⊖GS⊖GS ⊖GS GS指導1GS指導2 GS指導3 …ゴールデンスコアー  
指導1 指導2 指導3 …僅差勝

# 第39回 群馬県中学校春季柔道大会 女子52kg級

平成27年6月6日 於 ぐんま武道館



南雲 杏未  
豊田 麻季亜

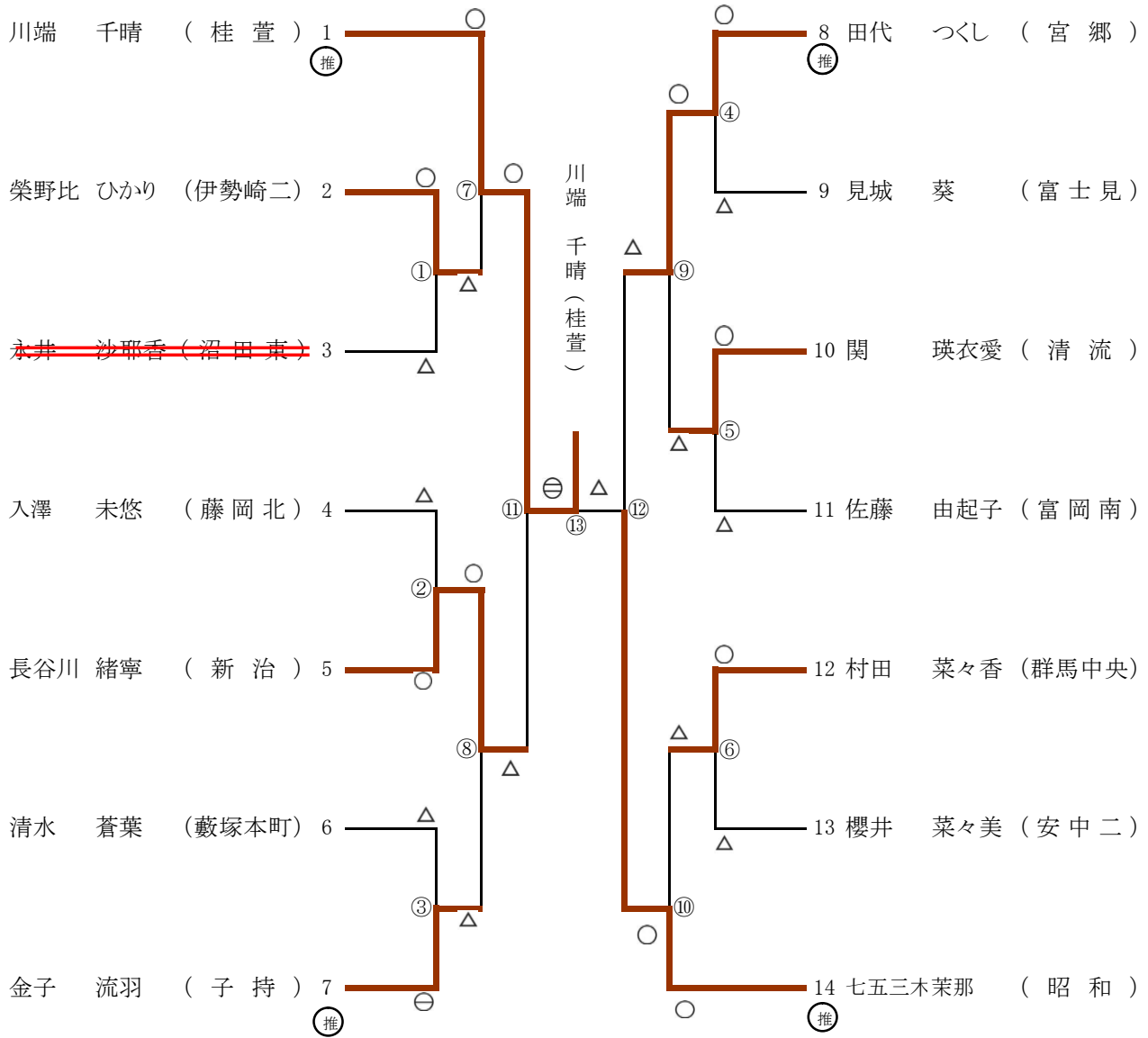
総体シード位置決定戦

※記号の見方 ○…一本勝 ⊖…技有勝 ⊕…有効勝 ○GS ⊖GS ⊕GS ⊖GS GS指導1 GS指導2 GS指導3 …ゴールデンスコア  
指導1 指導2 指導3 …僅差勝



# 第39回 群馬県中学校春季柔道大会 女子57kg級

平成27年6月6日 於 ぐんま武道館



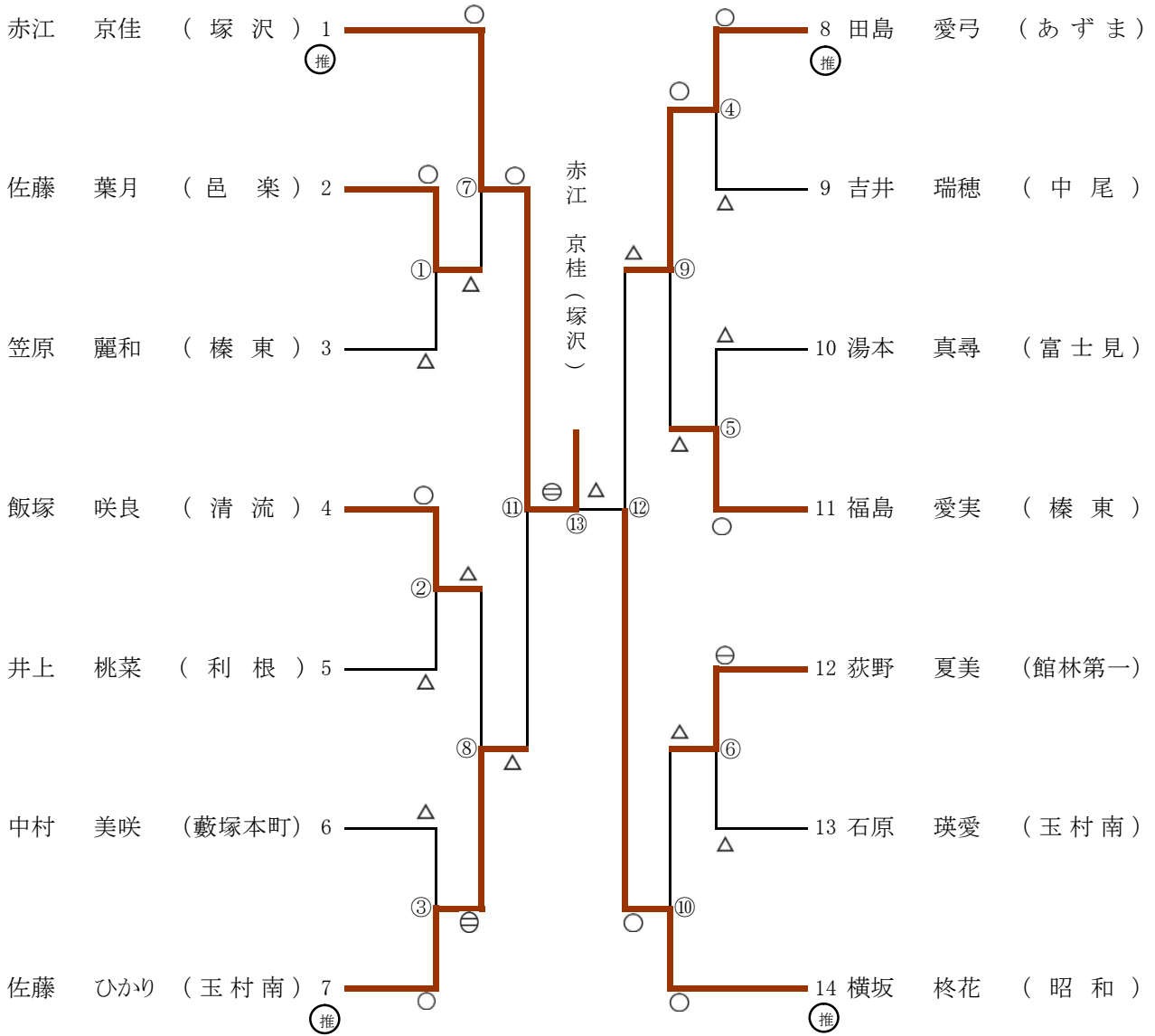
長谷川 緒寧  
田代 つくし

総体シード位置決定戦

※記号の見方 ○…一本勝 ⊖…技有勝 ⊖…有効勝 ○GS⊖GS⊖GS⊖GS GS指導1GS指導2 GS指導3 …ゴールデンスコア  
指導1 指導2 指導3 …僅差勝

# 第39回 群馬県中学校春季柔道大会 女子63kg級

平成27年6月6日 於 ぐんま武道館



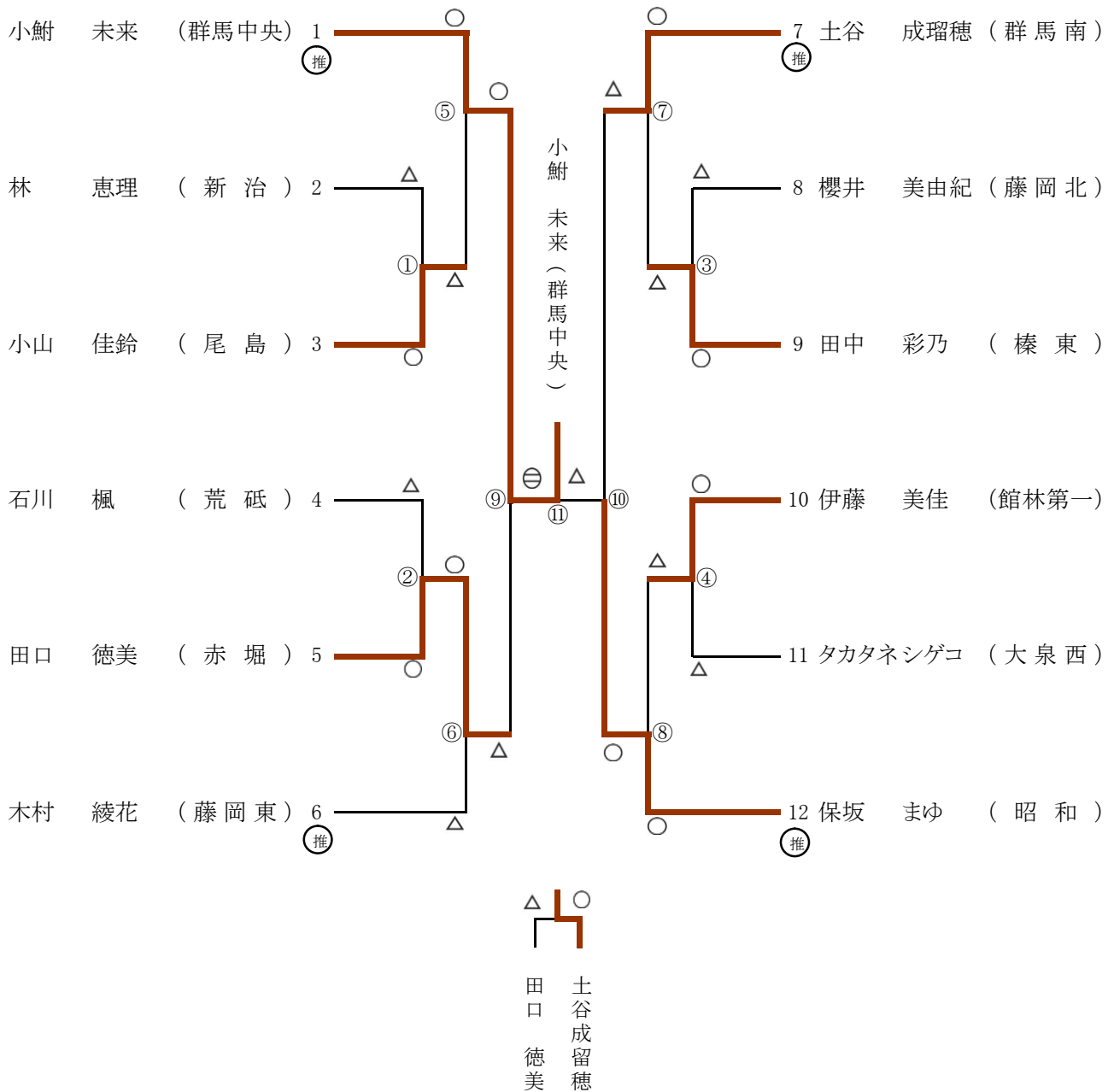
佐藤 ひかり  
田島 愛弓

総体シード位置決定戦

※記号の見方 ○…一本勝 ⊖…技有勝 ⊖△…有効勝 ○GS⊖GS⊖GS⊖GS GS指導1GS指導2 GS指導3 …ゴールデンスコア-  
指導1 指導2 指導3 …僅差勝

# 第39回 群馬県中学校春季柔道大会 女子70kg級

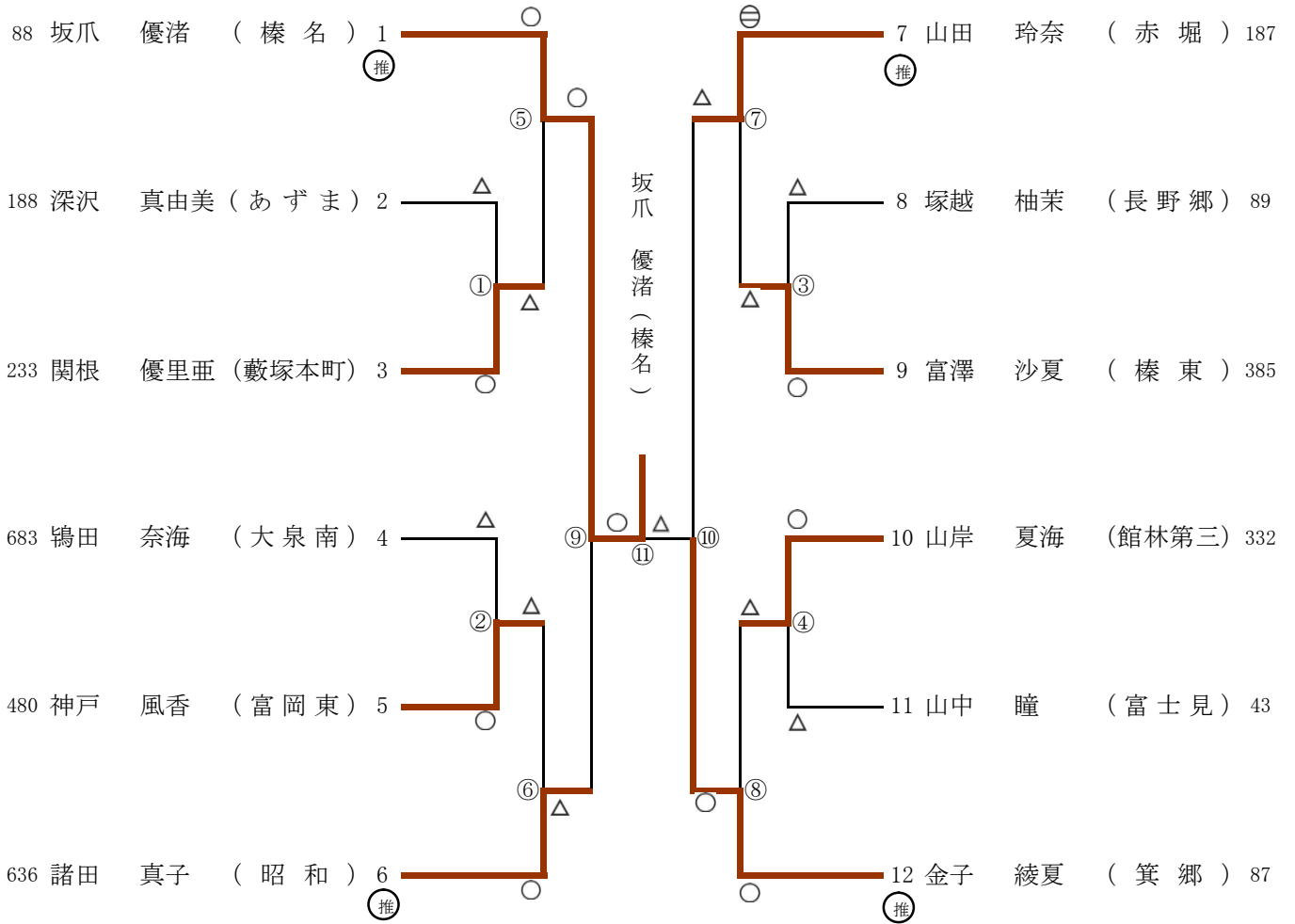
平成27年6月6日 於 ぐんま武道館



総体シート位置決定戦

※記号の見方 ○…一本勝 ①…技有勝 ②…有効勝 ○GS①GS②GS③ ●GS GS指導1 GS指導2 GS指導3 …ゴールデンスコア  
指導1 指導2 指導3 …僅差勝

# 女子 個人戦組み合わせ 70kg超級



## 第 3 9 回群馬県中学校春季柔道大会

### 【男子団体戦】

四強に勝ち上がったのは、新人戦優勝の箕郷中（高崎）、準優勝の相生中（桐生みどり）、3位の宝泉中（太田）、そして激戦を制した吉岡中（渋川北群馬）だった。

準決勝第1試合は、箕郷中と吉岡中の対戦となった。

先鋒戦、武井（箕郷中）と大野（吉岡中）の対戦は、武井（箕郷中）が払腰で有効を奪い、優勢勝ちした。次鋒戦、秋本（箕郷中）と山本（吉岡中）の対戦は、秋本（箕郷中）が、内股で技有を奪い、そのまま後袈裟固で押さえ込み、合わせ技で一本勝ちした。中堅戦、蒔田（箕郷中）と森田（吉岡中）の対戦は、森田（吉岡中）が内股で一本勝ちした。副将戦、中林（箕郷中）と栗田（吉岡中）の対戦は、中林（箕郷中）が払腰で一本勝ちした。大将戦、河村（箕郷中）と高橋（吉岡中）の対戦は、河村（箕郷中）が大腰で一本勝ちした。

この結果、4対1で箕郷中が決勝へ進んだ。

準決勝第2試合は、宝泉中と相生中の対戦となった。

先鋒戦、長谷川（宝泉中）と今泉（相生中）の対戦は、両者ともポイントを奪うことができず引き分けとなった。次鋒戦、石原（宝泉中）と金井（相生中）の対戦は、両者ともポイントを奪うことができず引き分けとなった。中堅戦、米澤（宝泉中）と平野（相生中）の対戦は、両者ともポイントを奪うことができず引き分けとなった。副将戦、高田（宝泉中）と藤掛（相生中）の対戦は、藤掛（相生中）が背負投で一本勝ちした。大将戦、小林（宝泉中）と小野里（相生中）の対戦は、小野里（相生中）が横四方固で一本勝ちした。

この結果、2対0で相生中が決勝戦へ進んだ。

決勝戦は、箕郷中と相生中の対戦となった。

先鋒戦、武井（箕郷中）と今泉（相生中）の対戦は、両者ともポイントを奪うことができず引き分けとなった。次鋒戦、秋本（箕郷中）と浅見（相生中）の対戦は、秋本（箕郷中）が大内刈で技有を奪い、そのまま袈裟固で押さえ込み、合わせ技で一本勝ちした。中堅戦、蒔田（箕郷中）と平野（相生中）の対戦は、平野（相生中）が内股で有効を奪い、その後内股で一本勝ちした。副将戦、中林（箕郷中）と藤掛（相生中）の対戦は、藤掛（相生中）が大外刈で、一本勝ちした。大将戦、河村（箕郷中）と小野里（相生中）の対戦は、河村（箕郷中）が大外刈で技有を奪い、そのまま崩袈裟固で押さえ込み、合わせ技で一本勝ちした。

2対2となったので、代表戦となった。代表戦、秋本（箕郷中）と藤掛（相生中）の対戦は、指導1で秋本が優勢勝ちした。

この結果、②対2で箕郷中が優勝を決めた。

総体シード位置決定戦の吉岡中と宝泉中の対戦は、2対2となり、代表戦を制した吉岡中が勝利した。

順位決定戦の結果は、5位が前橋東中、6位が藪塚本町中、7位が富岡南中、8位が榛東中となった。

## 【女子団体戦】

四強に勝ち上がったのは、新人戦優勝の桂萱中（前橋）と準優勝の塚沢中（高崎）、3位の昭和中（利根）、そして激戦を制した宮郷中（伊勢崎佐波）であった。

準決勝第1試合は、桂萱中と宮郷中の対戦となった。

先鋒戦、佐藤茉（桂萱中）と佐藤里（宮郷中）の対戦は、両者ともポイントを奪うことができず引き分けとなった。中堅戦、野口（桂萱中）と田代（宮郷中）の対戦は、野口（桂萱中）が送襟絞で一本勝ちした。大将戦、川端（桂萱中）と廣瀬（宮郷中）の対戦は、川端（桂萱中）が内股で一本勝ちした。

この結果、桂萱中が2対0で決勝戦へ進んだ。

準決勝第2試合は、昭和中と塚沢中の対戦となった。

先鋒戦、七五三木（昭和中）と早野（塚沢中）の対戦は、両者ともポイントを奪うことができず引き分けとなった。中堅戦、横坂（昭和中）と春川（塚沢中）の対戦は、横坂（昭和中）が一本背負いで一本勝ちした。大将戦、保坂（昭和中）と赤江（塚沢中）の対戦は、両者ともポイントを奪うことができず引き分けとなった。

この結果、昭和中が1対0で決勝戦へ進んだ。

決勝戦は、桂萱中と昭和中の対戦となった。

先鋒戦、佐藤（桂萱中）と七五三木（昭和中）の対戦は、七五三木（昭和中）が払腰で有効を奪い、優勢勝ちした。中堅戦、野口（桂萱中）と保坂（昭和中）の対戦は、両者ともポイントを奪うことができず引き分けとなった。大将戦、川端（桂萱中）と諸田（昭和中）の対戦は、川端（桂萱中）が指導3の差で優勢勝ちした。

1対1となったが、勝ちの内容で昭和中が優勝を決めた。

総体シード位置決定戦の宮郷中と塚沢中の対戦は、2対1で塚沢中が勝利した。

順位決定戦の結果は、5位が新治中、6位が箕郷中、7位が群馬中央中、8位が赤堀中となった。

平成27年6月6日 於 ぐんま武道館

## 【男子個人戦】

〈50 kg級〉

決勝戦、長谷川(宝泉中)と武藤(榛名中)の対戦は、長谷川(宝泉中)が袈裟固で一本勝ちし、優勝を決めた。

夏のシード位置決定戦、野中(みずき中)と渡邊(箱田中)の対戦は、渡邊(箱田中)が指導1を奪い、優勢勝ちした。

・55 kg級

決勝戦、武井(箕郷中)と和田(佐野中)の対戦は、武井(箕郷中)が指導1を奪い、優勢勝ちし優勝を決めた。

夏のシード位置決定戦、岩下(みずき中)と金子(桂萱中)の対戦は、岩下(みずき中)が送襟絞で一本勝ちした。

〈60 kg級〉

決勝戦、北條(大胡中)と小島(新町中)の対戦は、北條(大胡中)が指導1を奪い、優勢勝ちし優勝を決めた。

夏のシード位置決定戦、石原(宝泉中)と高橋(月夜野中)の対戦は、石原(宝泉中)がゴールデンスコアーで、小内刈で有効を取り優勢勝ちした。

〈66 kg級〉

決勝戦、秋元(箕郷中)と米澤(宝泉中)の対戦は、秋本(箕郷中)が指導1を奪い、優勢勝ちし優勝を決めた。

夏のシード位置決定戦、下妻(榛東中)と五十嵐(館林四中)の対戦は、五十嵐(館林四中)が指導1を奪い、優勢勝ちした。

〈73 kg級〉

決勝戦、牛腸(清流中)と平野(相生中)の対戦は、平野(相生中)が指導1を奪い、優勢勝ちし優勝を決めた。

夏のシード位置決定戦、野本(前橋東中)と茂木(富岡東中)の対戦は、野本(前橋東中)が払腰で技有を奪い、そのまま袈裟固で技有を取り、合わせ技で一本勝ちした。

〈81 kg級〉

決勝戦、柴田(高南中)と関谷(片岡中)の対戦は、関谷(片岡中)が指導1を奪い、優勢勝ちし優勝を決めた。

夏のシード位置決定戦、奥深山(前橋鎌倉中)と森田(吉岡中)の対戦は、森田(吉岡中)が大内刈で有効を奪い、優勢勝ちした。

〈90 kg級〉

決勝戦、藤掛(相生中)と見友(富岡西中)の対戦は、見友(富岡西中)が袖釣込腰で一本勝ちし優勝を決めた。

夏のシード位置決定戦、湯本(富士見中)と中林(箕郷中)の対戦は、中林(箕郷中)が指導1を奪い、優勢勝ちした。

〈90 kg超級〉

決勝戦、八木(佐野中)と河村(箕郷中)の対戦は、八木(佐野中)が横四方固で一本勝ちし優勝を決めた。

夏のシード位置決定戦、高野(水上中)と小野里(相生中)の対戦は、小野里(相生中)が谷落で有効を奪い、優勢勝ちした。

## 【女子個人戦】

〈40 kg級〉

決勝戦、外処(邑楽中)と吉田(前橋七中)の対戦は、外処(邑楽中)が背負投で一本勝ちし優勝を決めた。

夏のシード位置決定戦、渋谷(草津中)と小池(前橋鎌倉中)の対戦は、渋谷(草津中)が指導3で僅差勝ちした。

〈44 kg級〉

決勝戦、須藤(大胡中)と赤石(みずき中)の対戦は、赤石(みずき中)が背負投で技有りを奪い、優勢勝ちし優勝を決めた。

夏のシード位置決定戦、中村(前橋七中)と秋本(箕郷中)の対戦は、中村(前橋七中)が大外刈で一本勝ちした。

〈48 kg級〉

決勝戦、佐藤茉(桂萱中)と佐藤里(宮郷中)の対戦は、佐藤茉(桂萱中)が体落で有効を奪い、優勢勝ちし優勝を決めた。

夏のシード位置決定戦、唐澤(荒砥中)と細矢(みずき中)の対戦は、唐澤(荒砥中)が指導1で、優勢勝ちした。

〈52 kg級〉

決勝戦、早野(塚沢中)と野口(桂萱中)の対戦は、早野(塚沢中)が指導1を奪い、優勢勝ちし優勝を決めた。

夏のシード位置決定戦、豊田(みずき中)と南雲(藪塚本町中)の対戦は、豊田(みずき中)が払腰で有効を奪い、優勢勝ちした。

〈57 kg級〉

決勝戦、川端(桂萱中)と七五三木(昭和中)の対戦は、川端(桂萱中)が内股すかしで有効を奪い、優勢勝ちし優勝を決めた。

夏のシード位置決定戦、田代(宮郷中)と長谷川(新治中)の対戦は、長谷川(新治中)が指導1で優勢勝ちした。

〈63 kg級〉

決勝戦、赤江(塚沢中)と横坂(昭和中)の対戦は、赤江(塚沢中)が内股で有効を奪い、優勢勝ちし優勝を決めた。

夏のシード位置決定戦、田島(あずま中)と佐藤(玉村南中)の対戦は、佐藤(あずま中)が内股すかしで一本勝ちした。

〈70 kg級〉

決勝戦、小鮎(群馬中央中)と保坂(昭和中)の対戦は、小鮎(群馬中央中)が内股で有効2を奪い、優勢勝ちし優勝を決めた。

夏のシード位置決定戦、土谷(群馬南中)と田口(赤堀中)との対戦は、土谷(群馬南中)が横四方固で一本勝ちした。

〈70 kg超級〉

決勝戦、坂爪(榛名中)と金子(箕郷中)の対戦は、坂爪(榛名中)が横四方固で一本勝ちし優勝を決めた。

夏のシード位置決定戦、山田(赤堀中)と諸田(昭和中)の対戦は、諸田(昭和中)が指導2で優勢勝ちした。

平成27年6月7日 於 ぐんま武道館