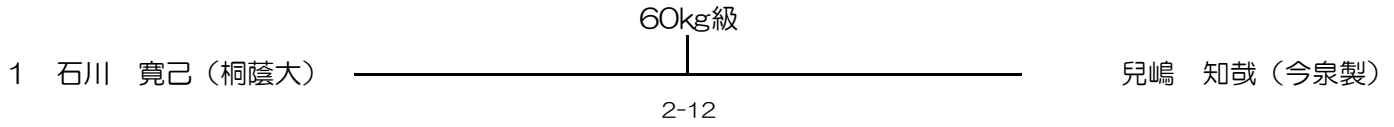


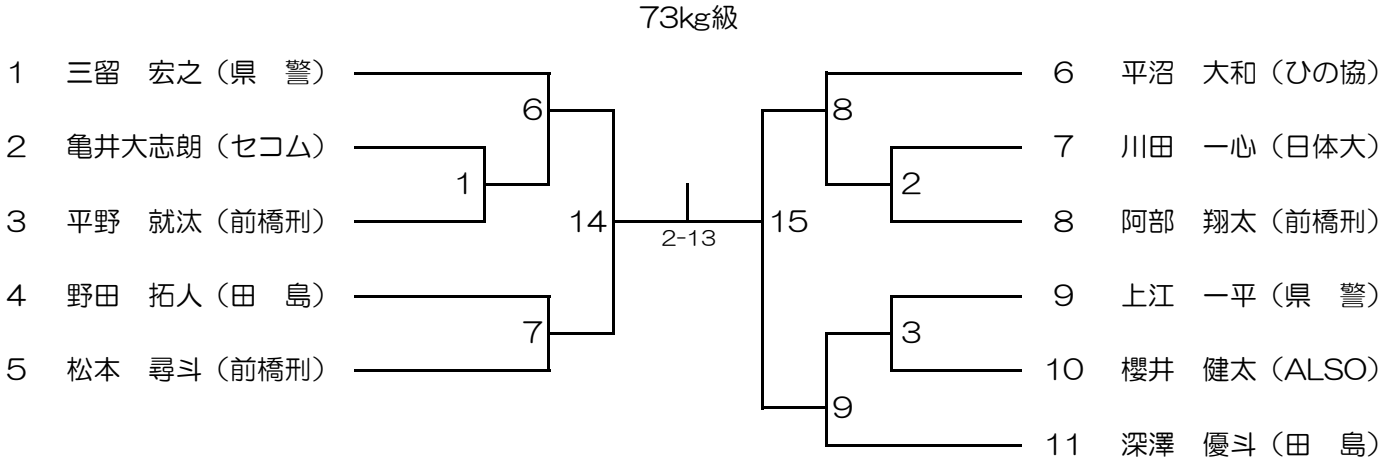
第77回国民体育大会柔道競技群馬県選手選考会（成年男子）

令和4年6月25日(土)
ALSOKぐんま武道館第1道場

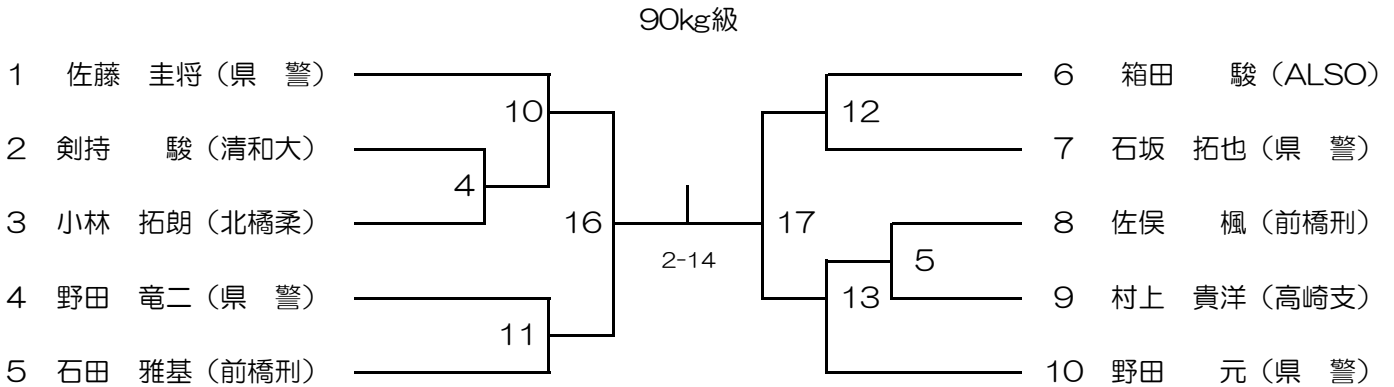
【第2会場】



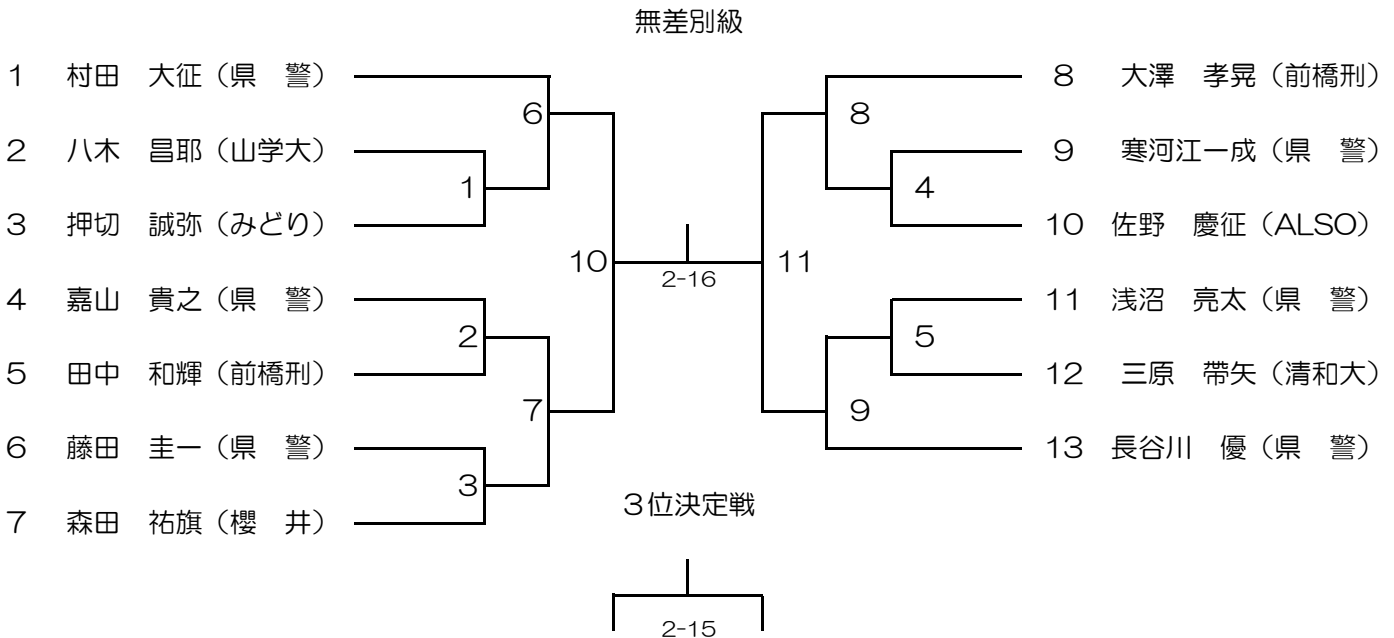
【第1会場】



【第1会場】



【第2会場】



※決勝戦、3位決定戦は全て第2会場