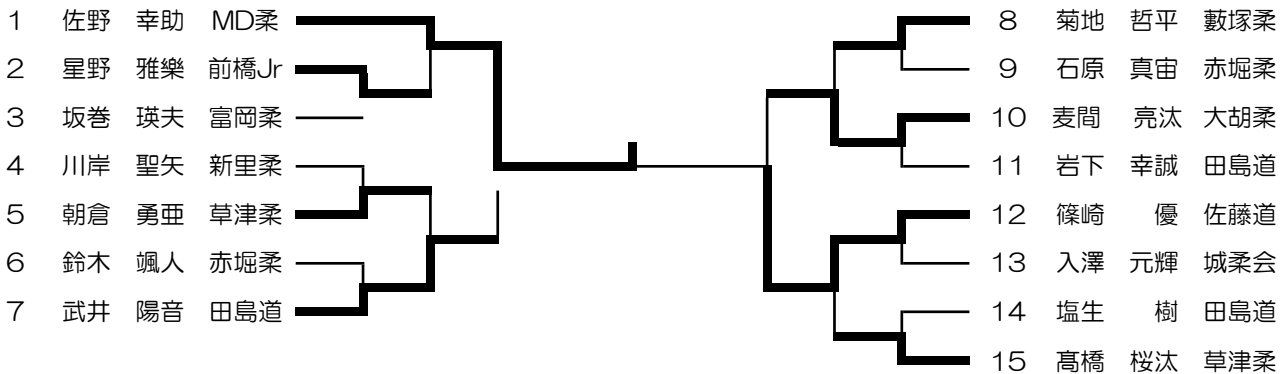


平成29年度 第14回全国小学生学年別柔道大会群馬県代表選手選考会

平成29年5月20日(土)10時～
於：ALSOKぐんま武道館

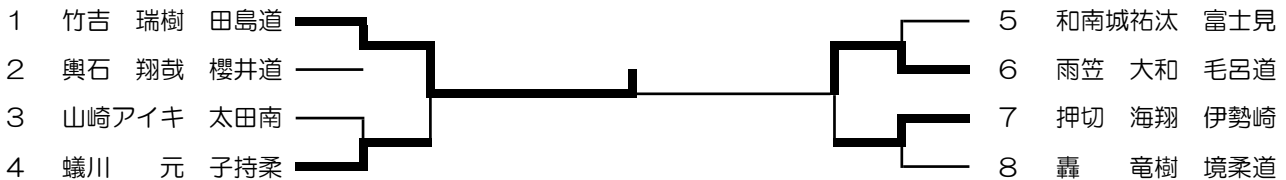
【第1試合場】

① 5年生男子45kg級



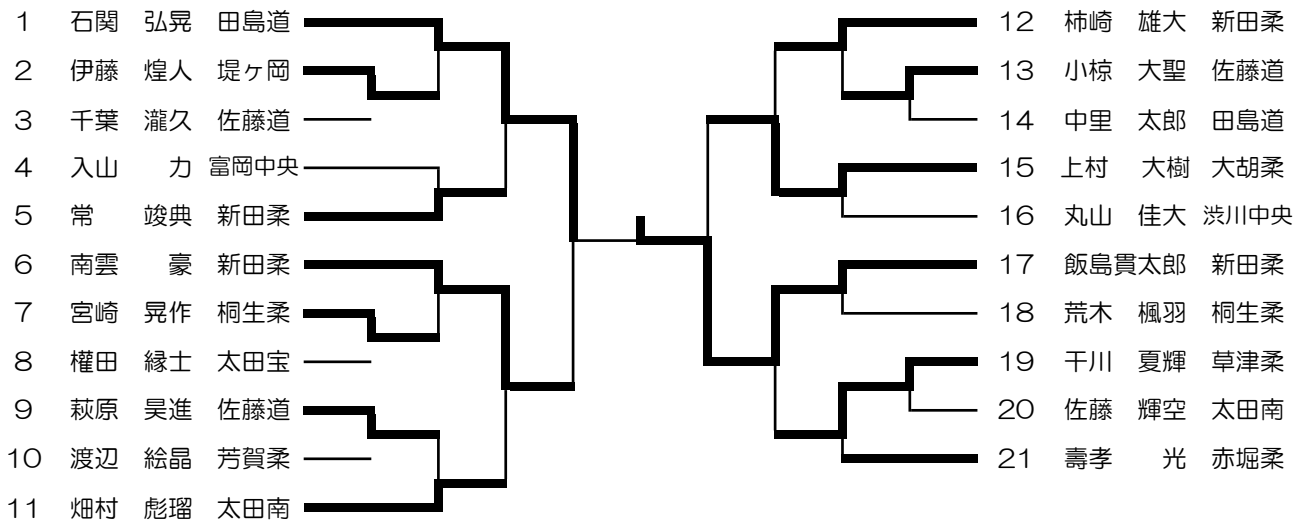
【第2試合場】

② 5年生男子45kg超級



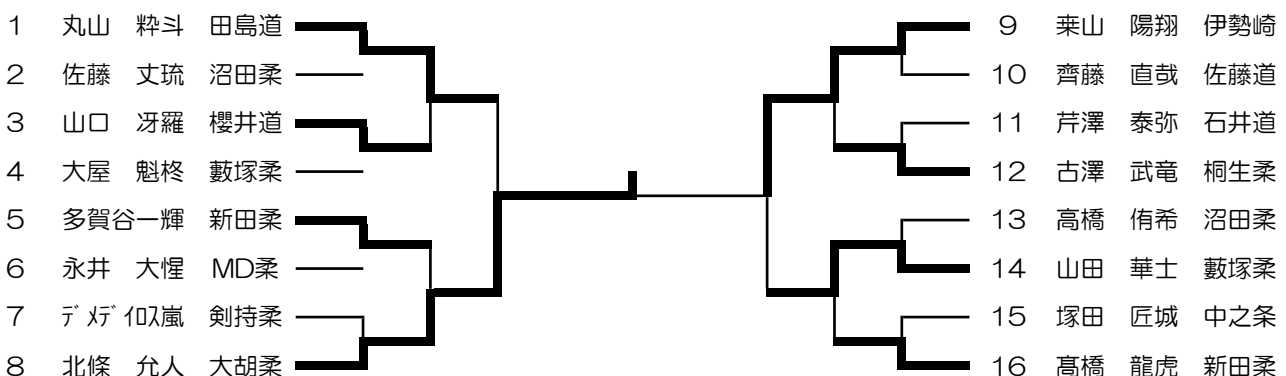
【第2試合場】

③ 6年生男子50kg級



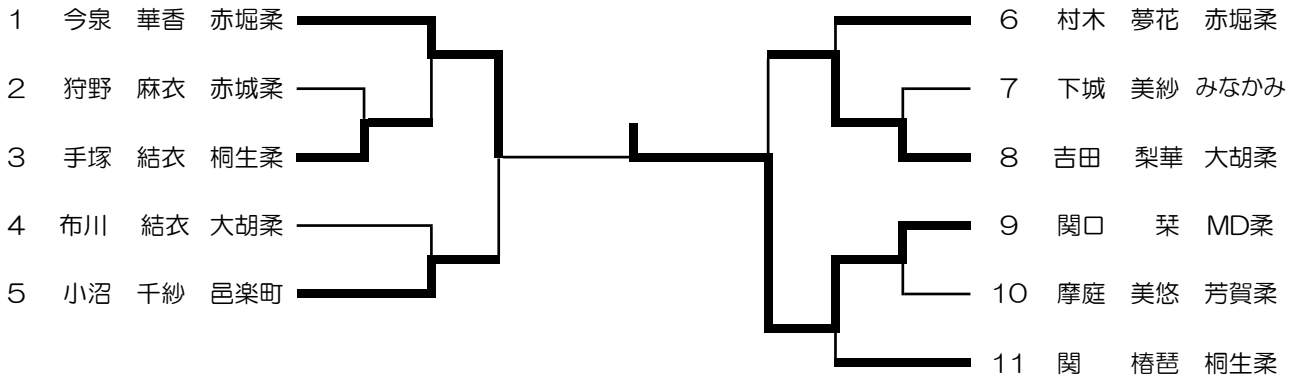
【第1試合場】

④ 6年生男子50kg超級



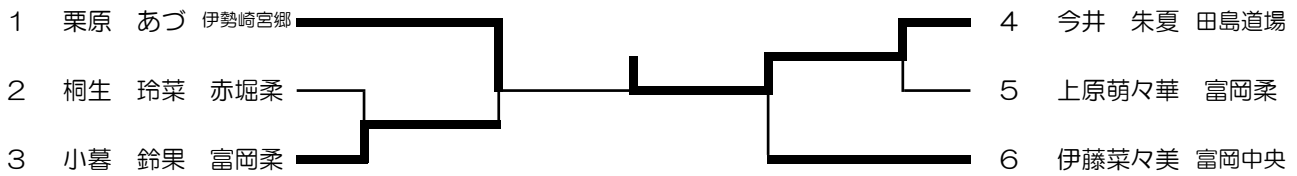
【第3試合場】

⑤ 5年生女子40kg級



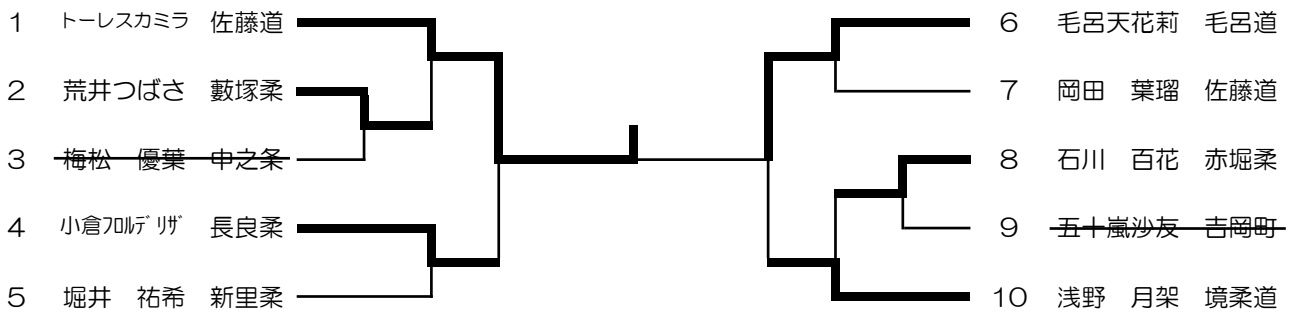
【第3試合場】

⑥ 5年生女子40kg超級



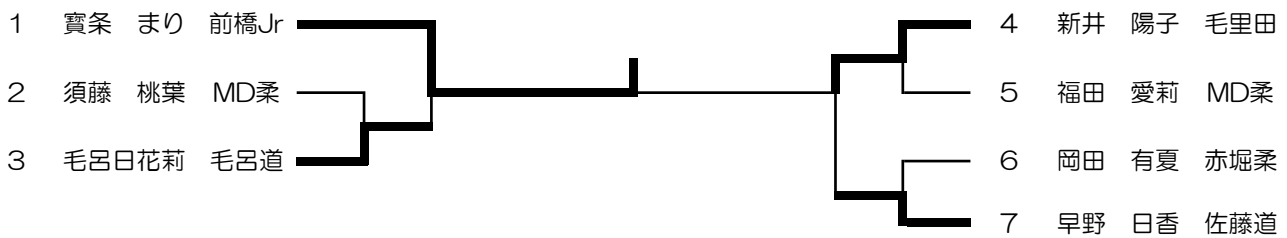
【第3試合場】

⑦ 6年生女子45kg級



【第3試合場】

⑧ 6年生女子45kg超級



※決勝戦は全て第2試合場で実施