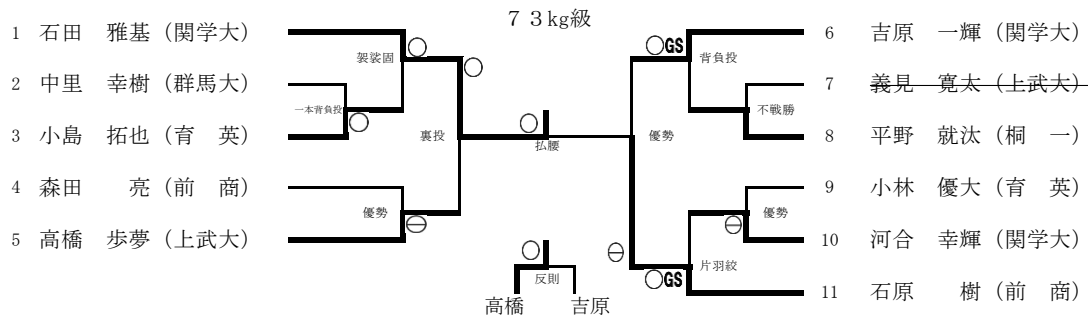
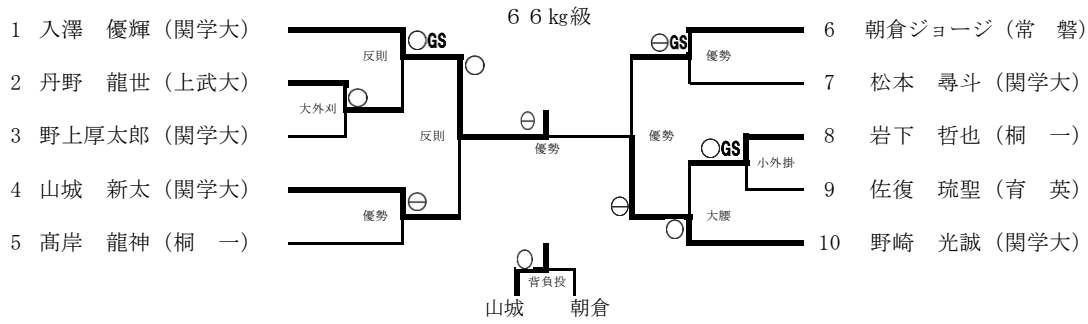
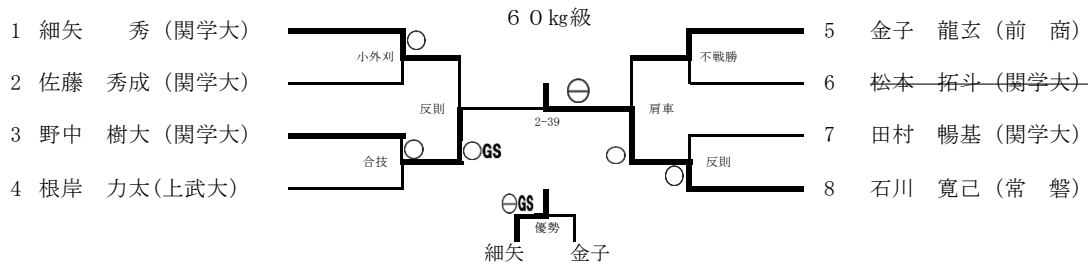
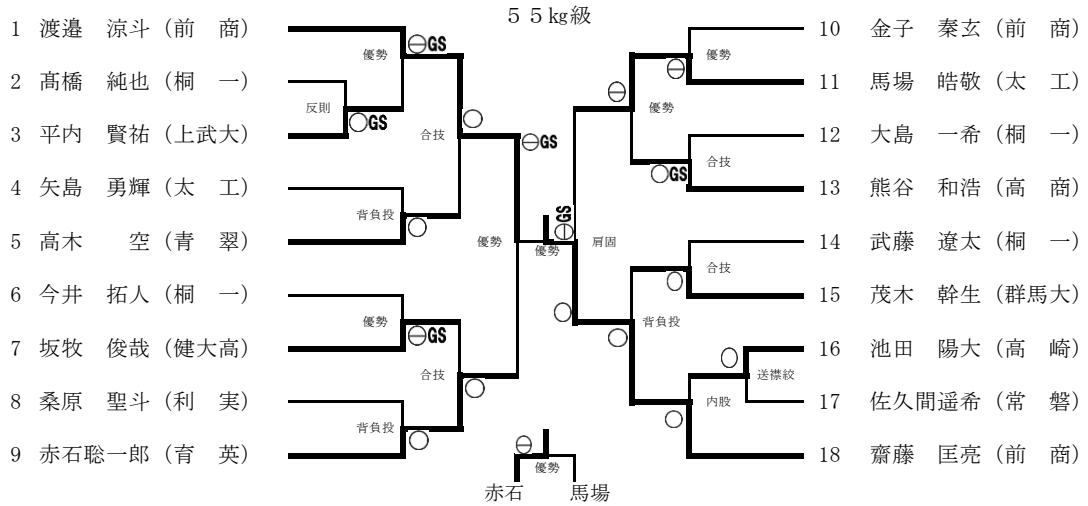


平成30年度群馬県ジュニア柔道選手権大会 兼
 関東ジュニア柔道体重別選手権大会群馬県予選

平成30年 6月 9日(土)
 10:00~ぐんま武道館



平成30年度群馬県ジュニア柔道選手権大会 兼
 関東ジュニア女子柔道体重別選手権大会群馬県予選

平成30年 6月 9日(土)
 10:00~ぐんま武道館

44kg級

1 児島 結葵 (前 東)		3 谷 葉月 (健大高)
2 高橋 純沙 (健大高)		4 井上 さくら (前 東)

48kg級

1 佐藤 茉優 (育 英)		4 中村 百華 (健大高)
2 星野 啓奈 (関学大)		5 須藤 咲子 (前 東)
3 甚野 芹華 (勢 農)		

52kg級

1 矢島 さゆり (育 英)		4 赤石 萌夏 (育 英)
2 南雲 杏未 (勢 農)		5 野中 里奈 (常 磐)
3 佐藤 里帆 (常 磐)		6 唐澤 南美 (前 東)
		7 早野 弥咲 (関学大)

57kg級

1 川端 千晴 (育 英)		4 延命 未姫 (育 英)
2 中村 真萌 (常 磐)		5 長谷川 凜 (高経大)
3 野口 夕芽 (育 英)		6 吉田 歩加 (県 警)

63kg級

1 茅根 海聖 (関学大)		4 遠藤 美月 (常 磐)
2 横坂 柊花 (勢 農)		5 香取 はるな (群馬大)
3 岡野 未来 (常 磐)		6 高橋 珠理 (育 英)

70kg級

1 湯浅 美久 (常 磐)		4 小鮎 未来 (育 英)
2 丸山 彩香 (関学大)		5 北川 アユミ (関学大)
3 湯本 真尋 (前 東)		

78kg級

1 田口 徳美 (常 磐)		3 中村 月乃 (常 磐)
2 富澤 沙夏 (育 英)		4 渡會 美咲 (関学大)

78kg超級

1 坂爪 優渚 (常 磐)		3 木下 里奈 (健大高)
2 宮沢 綾香 (育 英)		4 金子 綾夏 (育 英)