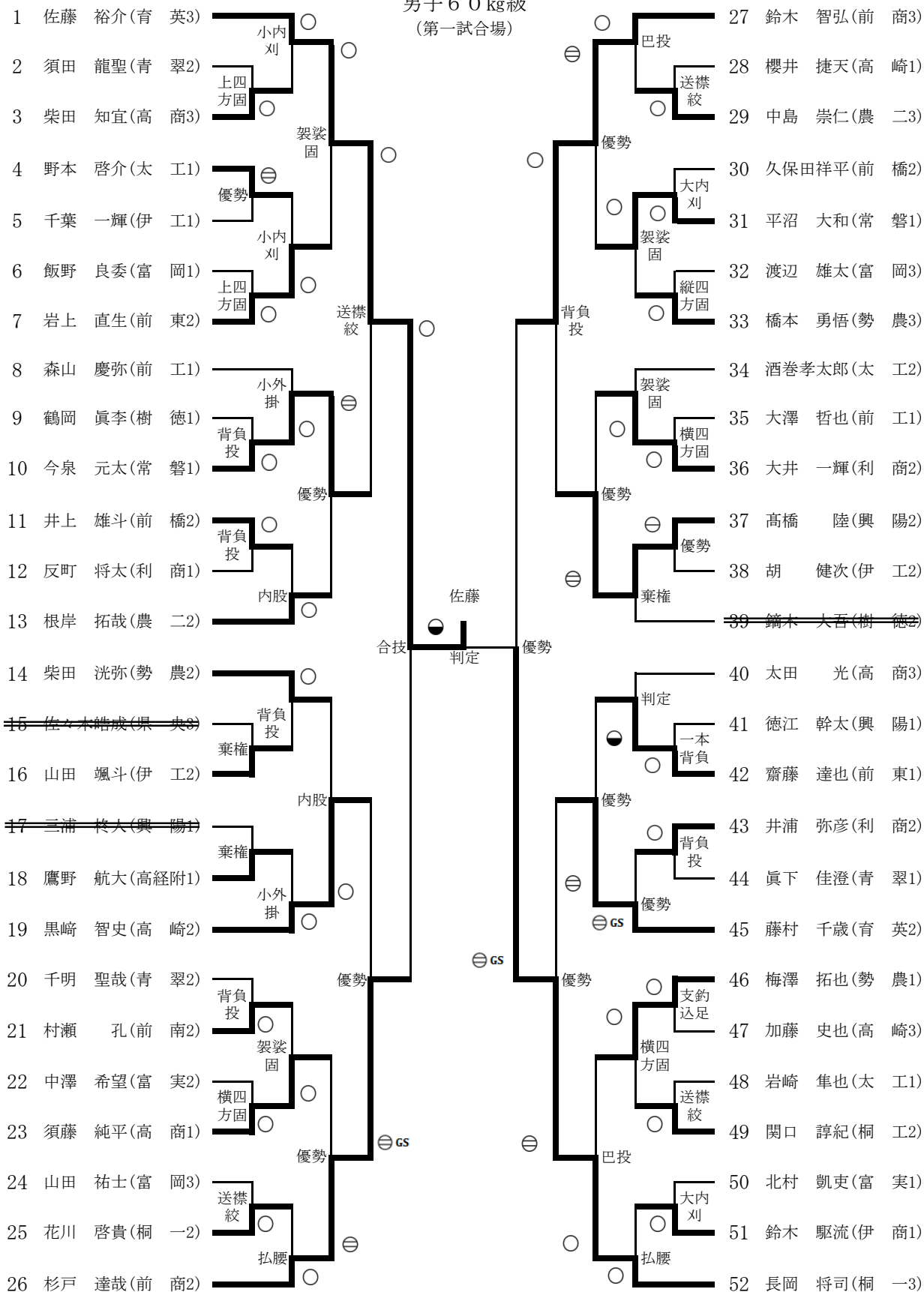


平成25年度 第65回群馬県高等学校柔道選手権大会
兼 第62回全国高等学校柔道大会群馬県予選

平成25年5月25日(土) りんま武道館

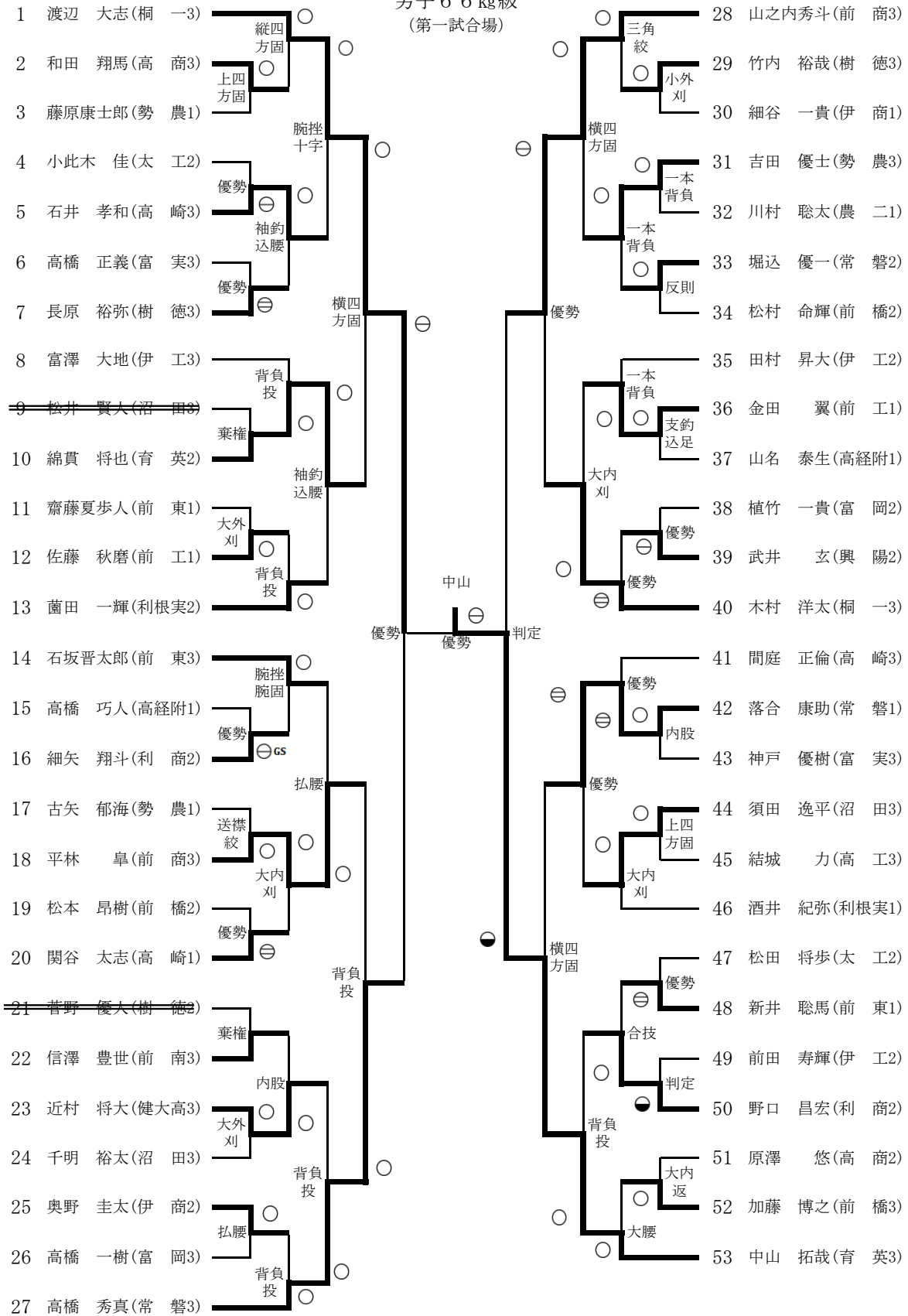
男子60kg級
(第一試合場)



平成25年度 第65回群馬県高等学校柔道選手権大会
兼 第62回全国高等学校柔道大会群馬県予選

平成25年5月25日(土) ぐんま武道館

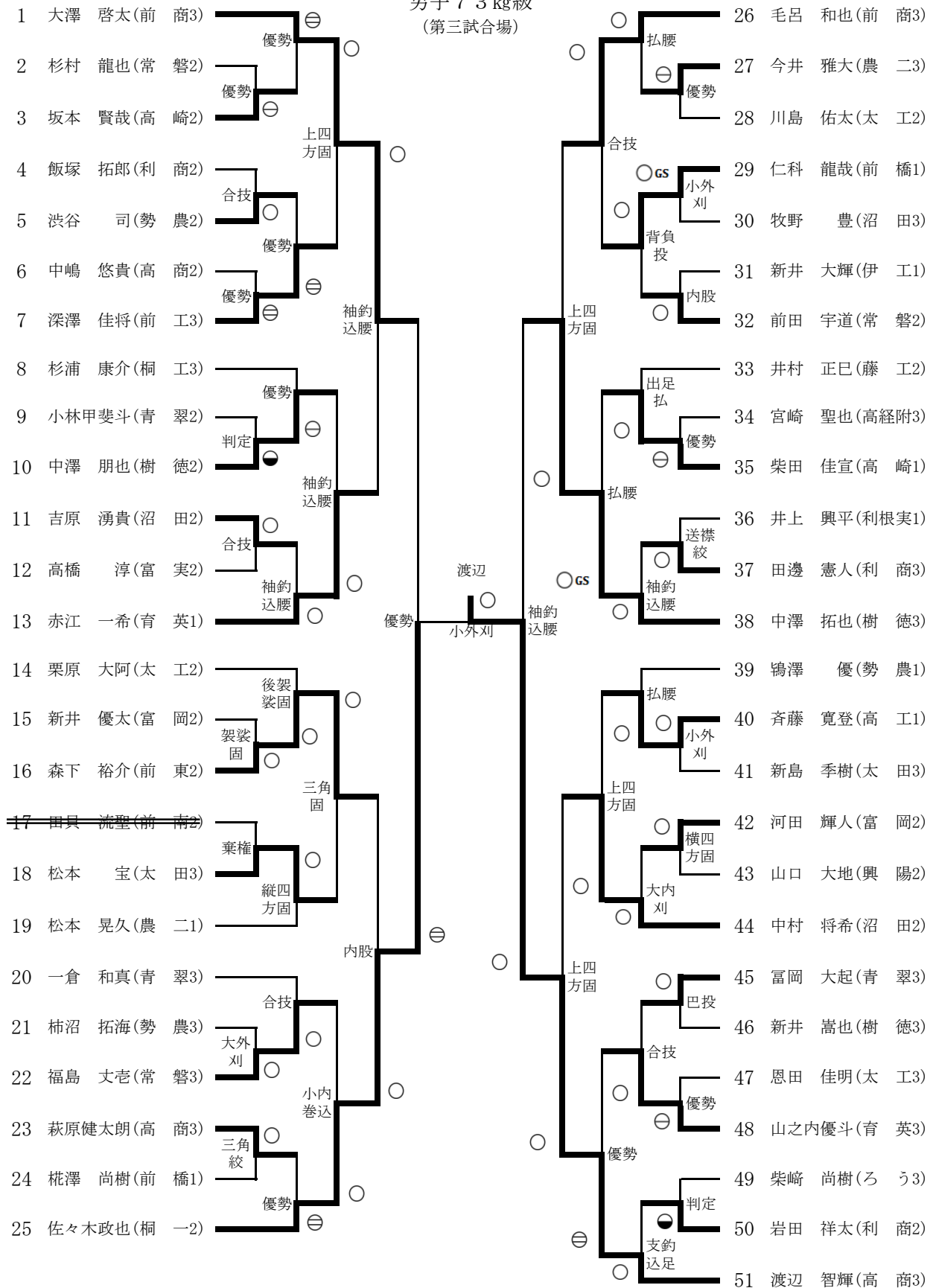
男子66kg級
(第一試合場)



平成25年度 第65回群馬県高等学校柔道選手権大会
兼 第62回全国高等学校柔道大会群馬県予選

平成25年5月25日(土) ぐんま武道館

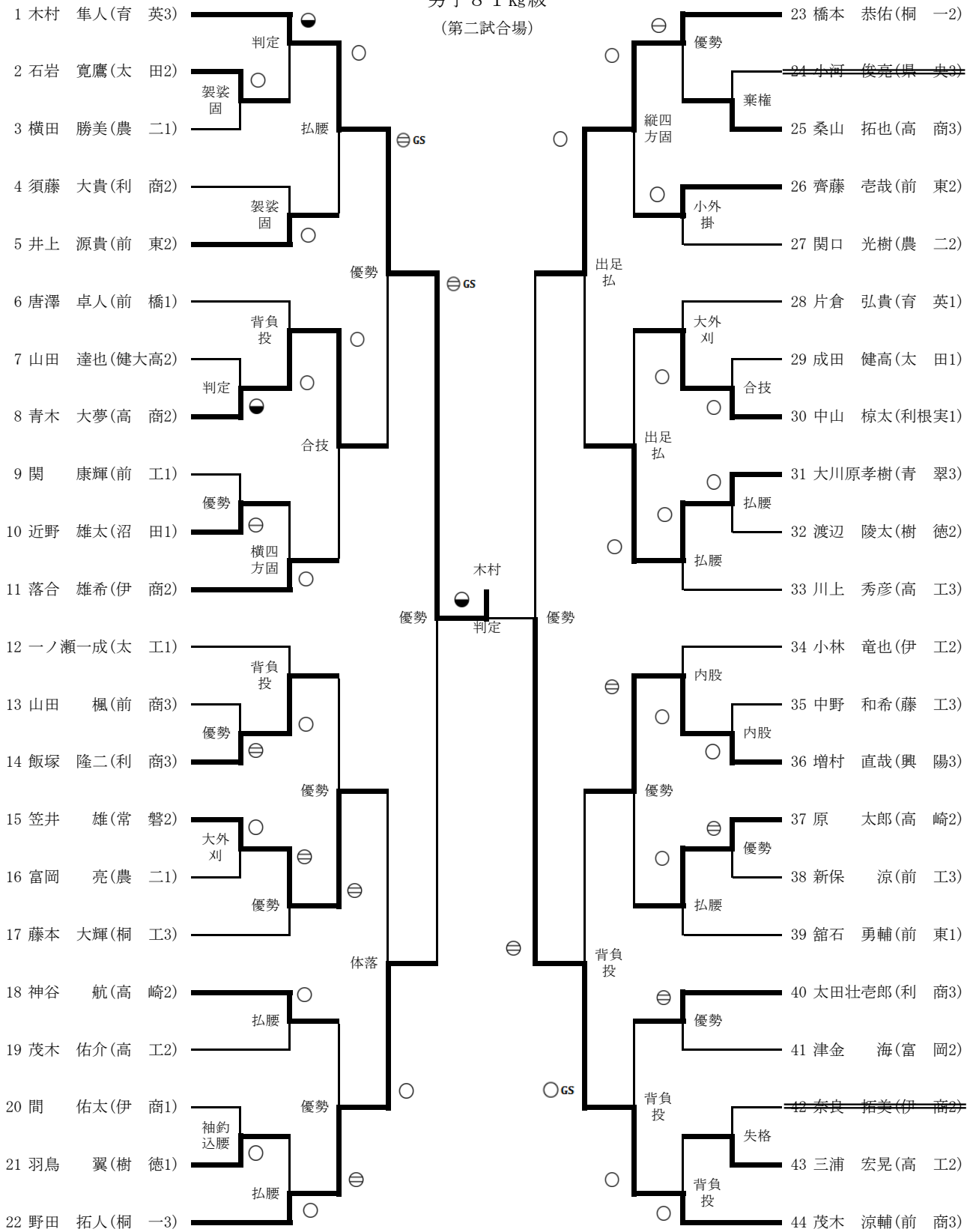
男子 73kg級
(第三試合場)



平成25年度 第65回群馬県高等学校柔道選手権大会
兼 第62回全国高等学校柔道大会群馬県予選

平成25年5月25日(土) ぐんま武道館

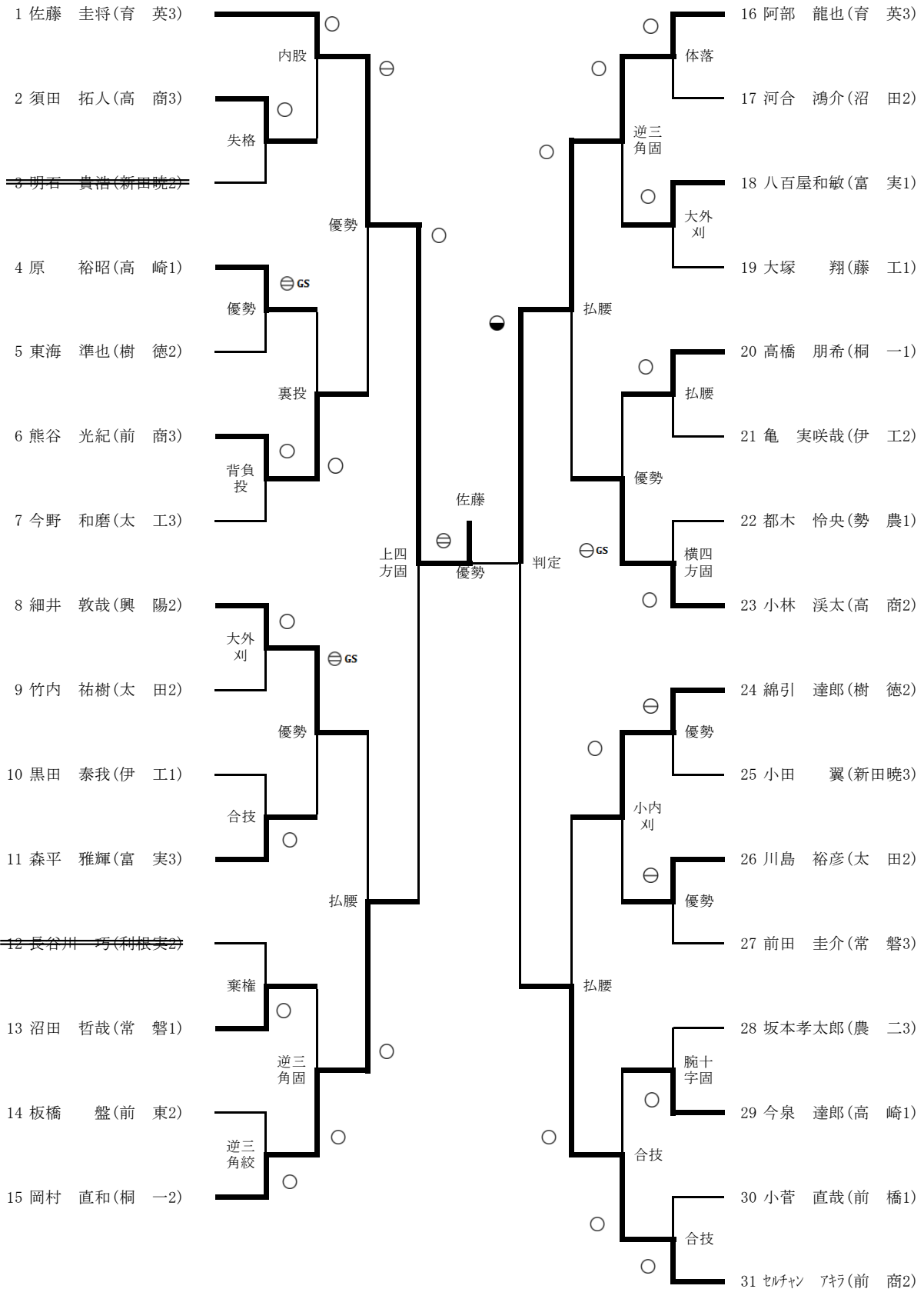
男子 81 kg級
(第二試合場)



平成25年度 第65回群馬県高等学校柔道選手権大会
兼 第62回全国高等学校柔道大会群馬県予選

平成25年5月25日(土) ぐんま武道館

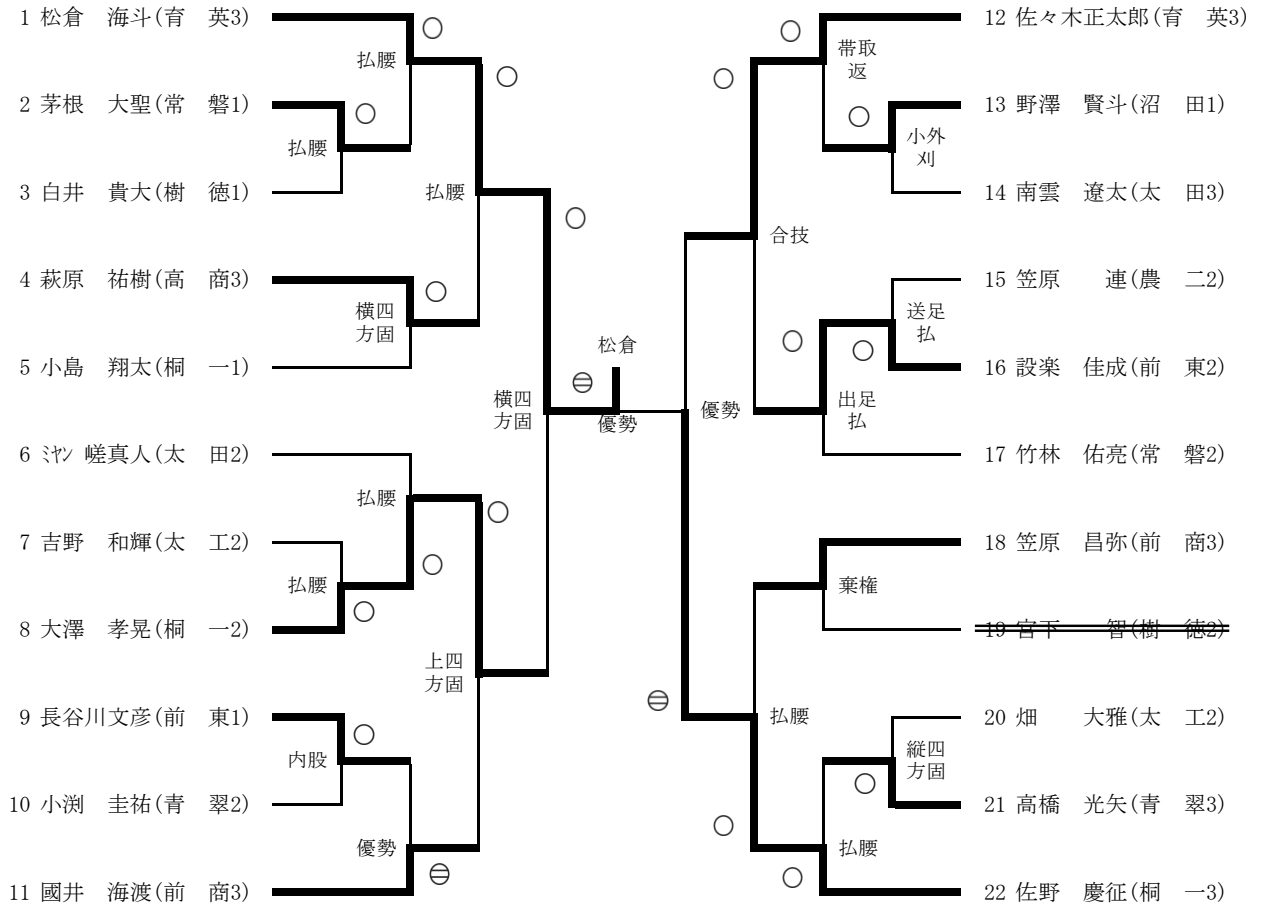
男子90kg級
(第二試合場)



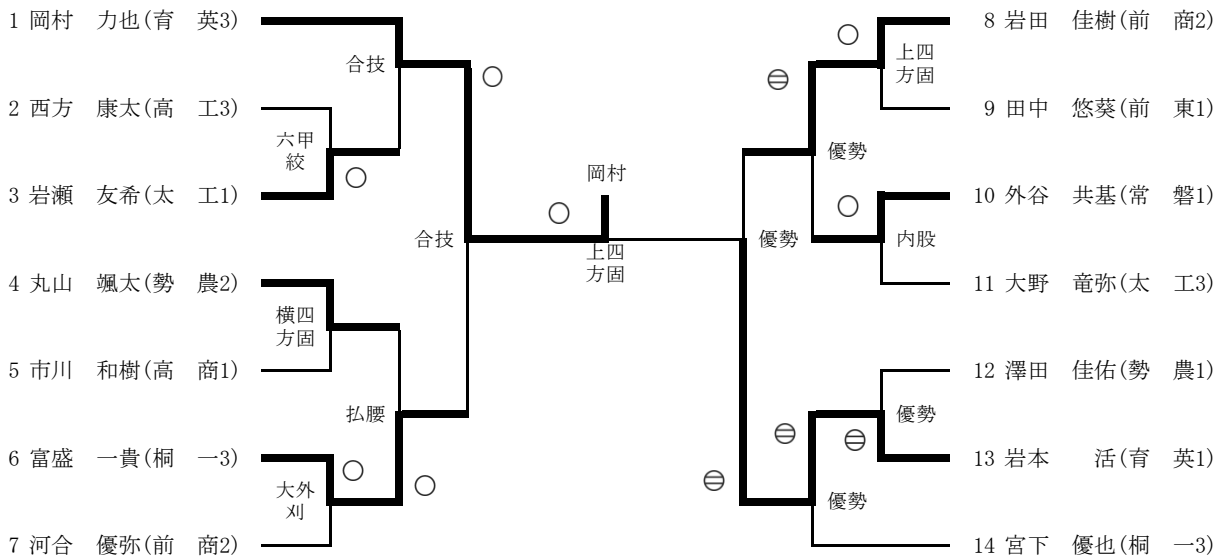
平成25年度 第65回群馬県高等学校柔道選手権大会
兼 第62回全国高等学校柔道大会群馬県予選

平成25年5月25日(土) ぐんま武道館

男子100kg級
(第二試合場)

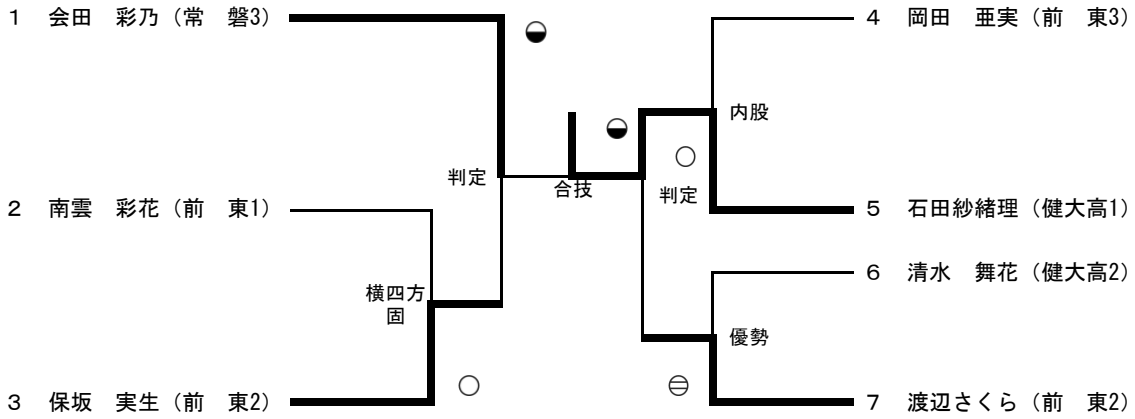


男子100kg超級
(第二試合場)

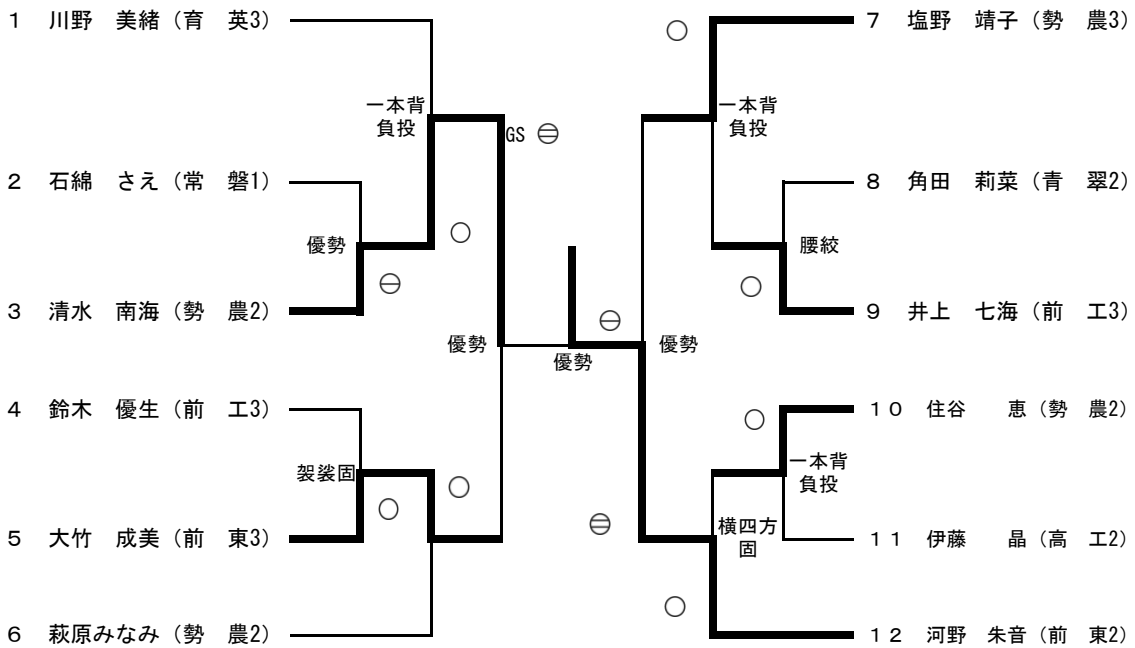


女子48kg級

第三試合場

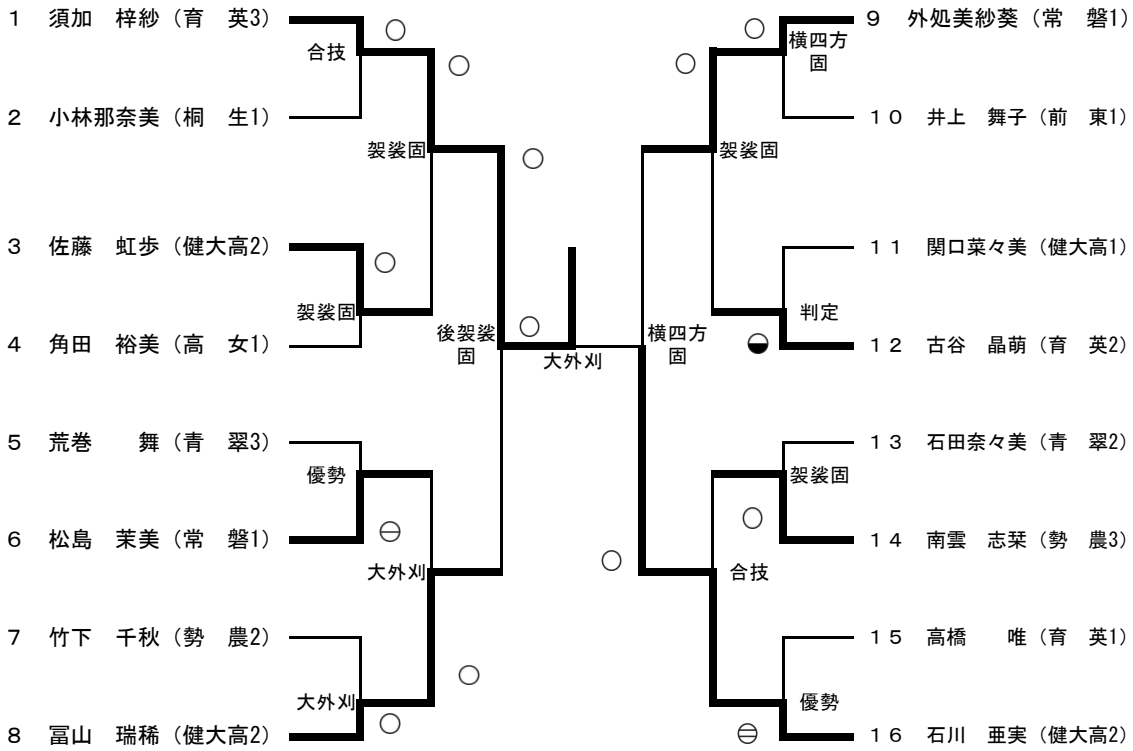


女子52kg級

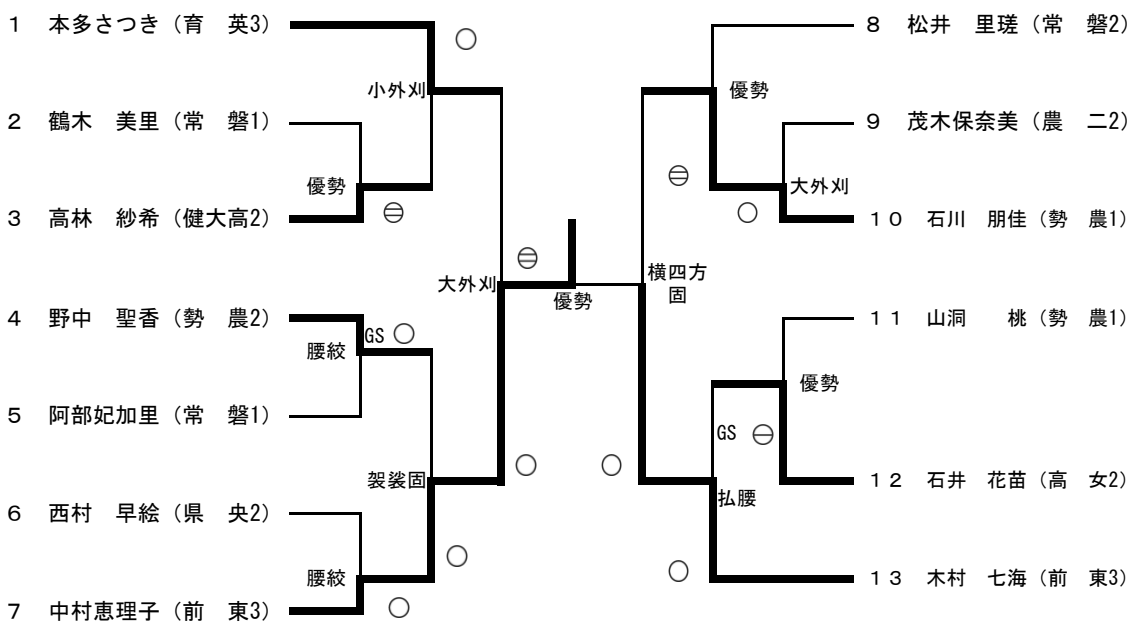


女子57kg級

第三試合場

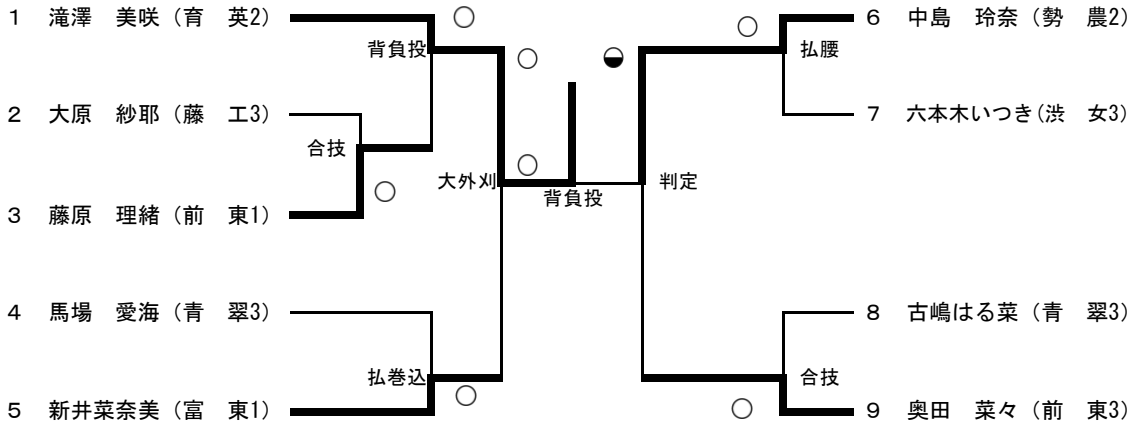


女子63kg級



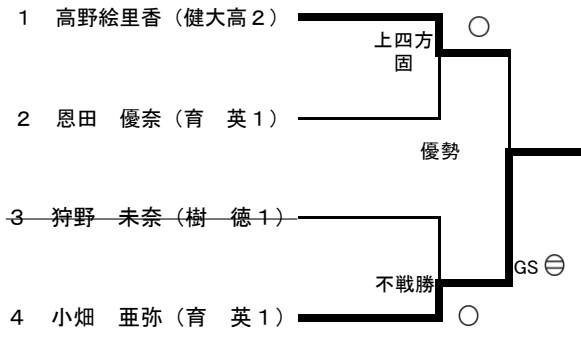
女子70kg級

第三試合場

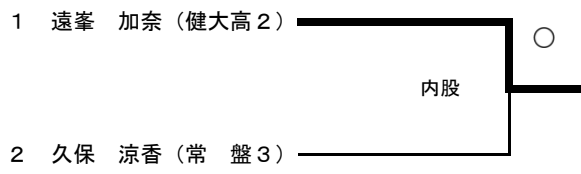


⊖

女子78kg級



女子78kg超級



男女階級別優勝者



上段左から

男子60kg級
男子66kg級
男子73kg級
男子81kg級
男子90kg級
男子100kg級
男子100kg超級

佐藤 裕介(育 英3)
中山 拓哉(育 英3)
渡辺 智輝(高 商3)
木村 隼人(育 英3)
佐藤 圭将(育 英3)
松倉 海斗(育 英3)
岡村 力也(育 英3)

下段左から

女子48kg級
女子52kg級
女子57kg級
女子63kg級
女子70kg級
女子78kg級
女子78kg超級

石田紗緒理(健大高1)
河野 朱音(前 東2)
須加 梓紗(育 英3)
中村 恵理子(前 東3)
滝澤 美咲(育 英2)
小畑 亜弥(育 英1)
遠峯 加奈(健大高2)